

ワイヤー調整吊り金具 アルティマ ライン グリップ

ワイヤーを使用した
設備固定、照明吊り下げ、店舗演出等

株式会社アルティマ
<https://www.ultima-grip.co.jp>





ここからアルティマの歴史は始まった、独自開発のワンタッチ調整吊り金具

アルティマが独自開発した(PAT.P、PAT)ワイヤーなどの線材用調整止め金具です。

重いものに対応するだけでなく、【衝撃】や【揺れ】などの現実の使用条件をより大きな安全率の中で吸収し、安心してご使用いただけるよう設計されています。

U-グリップはワイヤーの着脱、位置調整が簡便な為、産業機械の部品や工食用部品として様々な分野で利用されています。

特に、ロックが強い、強度が高い、組み込みやすい形状など、他に見ない使い勝手の良さで評価をいただいております。

大切なお知らせ



旧製品 (左：φ3.0用、右：φ1.5用)



後継製品 (左：ULG-3012 (φ3.0用)、右：ULG-1509 (φ1.5用))

※ 旧製品のピン部分に「ULG」の刻印があるものが、弊社製品となります

※ 線径φ3.0：ネジ仕様 M12、ナット共

※ 線径φ1.5：ネジ仕様W3/8 (三分)、ナット共

照明・空調器具を取り付ける設備に使用するワイヤー振れ止め等の調整固定金具として、特に某電設資材会社へ出荷しておりました旧製品廃盤に伴い、2022年2月より後継製品のULG-3012 (φ3.0用)、ULG-1509 (φ1.5用)に変更しております。

後継製品では、引き留めボルトやワイヤーもセット商材として販売しております。

詳細は、『アルティマ振れ止めワイヤーシステム』をご確認下さい。

線 径	φ3.0	φ1.5
ネジ仕様	M12	W3/8 (三分)
備 考	ナット共	



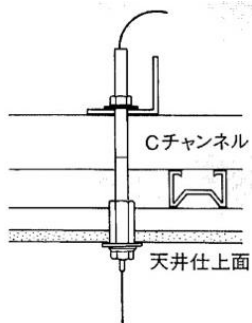


目次

- 主な使用用途 P. 5
- 自転車部品の世界最大手メーカー、シマノの検査治具として使用 !! P. 6
- 主な納入実績 P. 7
- 製品特徴・グリップ強度 P. 9
- グリップ基本操作 P. 10
- アルティマライン グリップは一般的なワイヤーグリップと何が違うのか？ P. 12 ~
- 製品仕様 / 製品姿図 P. 14 ~
- よくある質問 P. 21

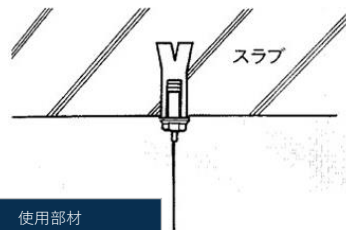
アルティマ ライン グリップの主な使用用途

軽鉄下地への取付



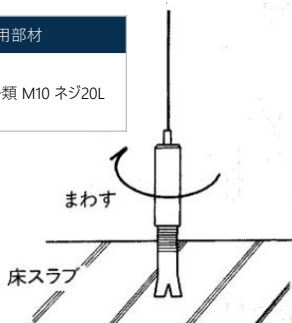
グリップ品番号	使用部材
ULG-1508 B	-
ULG-1508 BS	

スラブへの取付



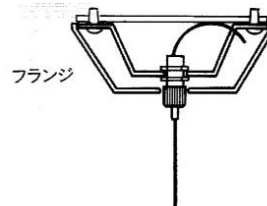
グリップ品番号	使用部材
ULG-1508	メネジアンカー類 M8 ネジ13L
WG-1509	メネジアンカー類 W3/8 (3分)

コンクリート床への取付 (張線)



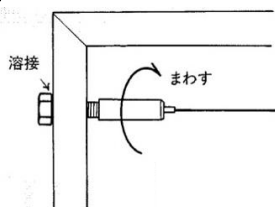
グリップ品番号	使用部材
ULG-1560	オネジアンカー類 M10 ネジ20L
ULG-1560 S	

照明器具用フランジへの取付



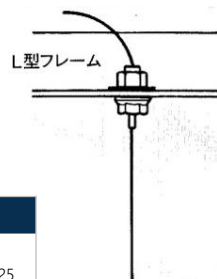
グリップ品番号	使用部材
ULG-1208 G	OP: 化粧ナット 管ナットM8 P=0.75
ULG-1208	

横張への取付 (張線)



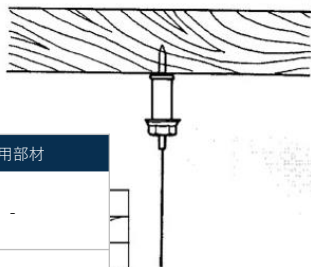
グリップ品番号	使用部材
ULG-1560	ボルト (溶接) M10 ネジ20L
ULG-1560 S	

フレーム等への取付 / 張線する場合はE



グリップ品番号	使用部材
ULG-1508	ナット M8 P=1.25
ULG-1508 S	

木への取付



グリップ品番号	使用部材
ULG-1570	-
ULG-1570 S	
ULG-1508	三穴Tナット M8 P=1.25
ULG-1508 S	

使用例以外にも、アイナット類、六角穴付止めネジ (イモネジ)、Tナット類などの一般市販品が利用できます。

また、グリップは許容荷重で使用出来ませんが、固定方法の強度が低い場合はその強度に規定されますのでご注意ください。



自転車部品の世界最大手メーカー、シマノの検査治具として使用 !!



出典：株式会社シマノ facebookページ

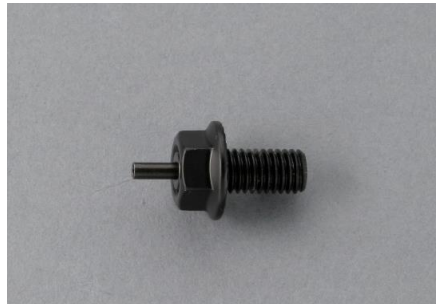


出典：株式会社シマノ ホームページ

自転車部品メーカーとして業界での世界シェア70%程度を握る株式会社シマノ。

そんなシマノの自転車用ワイヤー（ブレーキケーブルやシフトケーブル等）の検査治具として、弊社製品は採用されております。

つまり、シマノのワイヤー社内強度の基準は、すべてアルティマ製グリップで決まっております。



	ULG-1508 (ワイヤー線径：Φ1.5)	ULG-1508S (ワイヤー線径：Φ1.2)
材質	真鍮・スチール	
仕上げ	黒クロメート	
ネジ仕様	M8 P=1.25	
カラー	黒	
備考	別売：標準ナット（並目）	
取引開始	1992年～	

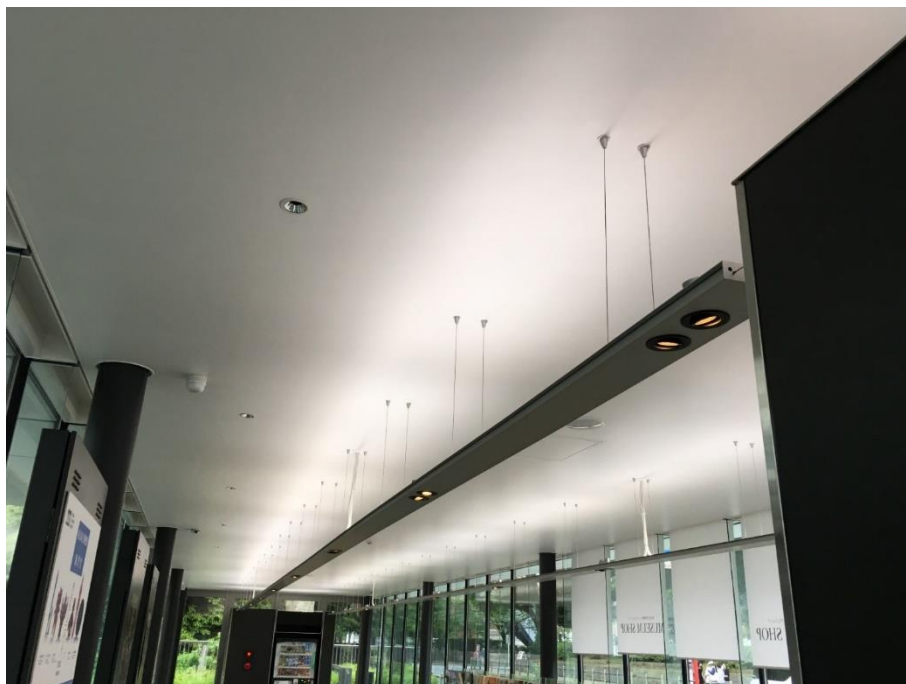
主な納入実績



※ 一部抜粋した実績になります

使用現場			
IBM新潟オフィス	全日空川崎ビル	ツムラ本社ビル	全日空情報システムセンター
NTT関東各局	JTB各店	新日鉄本社ビル	産経新聞浦安工場
ホンダ栃木工場	日本電気本社ビル	長崎電気ビル	日東東雲ビル
近畿三菱	日新火災海上名古屋	チノン諏訪工場	三菱重工横浜ビル
NTT三鷹データセンター	東京ガス南千住	富士養鱈場	群馬トヨタ
日産ニスモ各店	大阪東部下水道事務所	新交通ゆりかもめ各駅	ロシア領事館
航空宇宙研究所	東海TV	北陸銀行各店	長銀名古屋支店他
横浜銀行横浜駅前店他	静岡銀行新宿他	常陽銀行研究学園都市店他	京葉銀行船橋駅前店他
豊橋住金幸店他	東和銀行鴻巣店他	新潟労働金庫本店他	浜松郵便局
大分労働金庫三重店他	茨城労働金庫取手店他	別府信用金庫中央店他	新井信用金庫北支店他
伊勢崎信用金庫新田店	石川中央病院	東京衛生病院	国立がんセンター東病院
都立小平高校	札幌光星高校	女子美術大学	多摩美術大学
武蔵野美術大学	横浜市立中学各学校	学習院女子部	岡山国際ホテル
虎ノ門農林会館パストラル	ホテル新潟	岡山ロイヤルホテル	三井アーバンホテル
横浜平安閣	浦安ベイヒルトンホテル	石川グランドホテル	和歌山マリーナシティ
神戸ハーバーランド	下関港国際ターミナル	センチュリータワービル	関西国際空港ターミナル
羽田空港イルミネーション	八ヶ岳高原音楽堂	NHK衛星放送スタジオ	

他多数



- 重いものに対応するだけでなく、「衝撃」や「揺れ」など現実の使用条件をより大きな安全率の中で吸収し、安心してご使用いただけるよう設計されています。
- ワイヤーの着脱、位置調整が簡便なため、産業機械部品や工事用部品として様々な分野で利用されています。
- 特にロックが強い、強度が高い、組み込みやすい形状など、他に見ない使い勝手の良さで評価をいただいています。

ワイヤー線径	Φ0.3～φ0.81、φ1.2、φ1.5、φ2.5
許容荷重値	600g 以内～150kg 以内 ※ワイヤーの線径により、許容荷重値は異なります ※許容荷重値は、最大静荷重値の約1/3の安全率でみています
主な用途例	照明の吊り下げ、設備の固定、店舗演出、検査治具など
主な納入先	銀行、ホテル、空港、駅、病院、大学、各電設資材企業、各照明設備企業 その他多数



装飾の吊り下げ



照明器具の吊り下げ

製品特徴

ワンタッチロック・アジャスト機能	<ul style="list-style-type: none">ワイヤーを差し込むだけでロック。ピンの操作でロックを解除。簡単操作で取付時や補修の作業効率が均一化します。
高い強度	グリップの最大静荷重はワイヤーのJIS規格とほぼ同等です。十分な安全率の中で使用できます。
ワイヤーに優しい	内臓するロック機構の特質からワイヤーの損傷が少なく、特に衝撃がかかったときにより安全です。
オープン設計思想	設計に組み入れやすい規格寸法の採用により、一般市販のナット・アンカー類が使用できます。
コンパクト設計	他に見られないコンパクトなボディは利用範囲を広げます。

グリップ強度

最大静荷重値と許容荷重

※ 最大静荷重値は東京都産業技術研究所 及び当社社内テストによる

ワイヤー径	最大静荷重値	許容荷重
Φ0.36	29N～39N (3kg～4kg)	6N (600g以内)
Φ0.54	128N～137N (13kg～14kg)	30N (3kg以内)
Φ0.81	285N～314N (29kg～32kg)	60N (6kg以内)
Φ1.2	1090N～1180N (111kg～120kg)	390N (40kg以内)
Φ1.5	1670N～1880N (170kg～192kg)	540N (55kg以内)
Φ2.0	2549N (260kg)	780N (80kg以内)
Φ2.5	4380N～4830N (447kg～493kg)	1470N (150kg以内)

※ 最大静荷重値とは、静止状態でグリップにステンレスワイヤー(7×7)を使用し、ワイヤーが破断するまで引っ張ったときの最大値(破断した時の値)です。

※ 許容荷重は最大静荷重値の約1/3の安全率でみていますが、使用条件によって安全率の考慮が必要です。

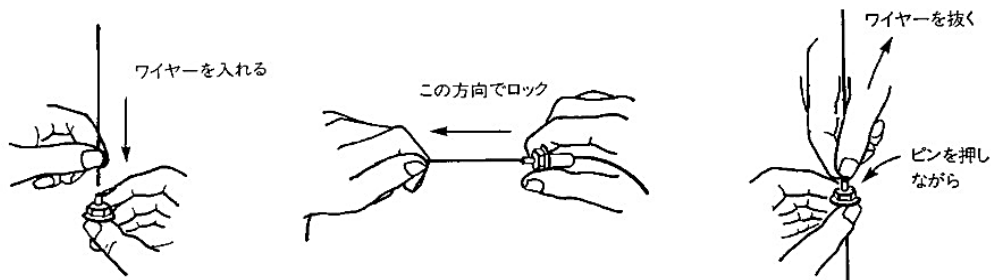
※ 最大静荷重値は使用するワイヤーの種類で異なります。ご不明な点は当社までお問合せください。



ご注意

- グリップはロック力が強い為、荷重を加えたあとのロック解除に力が要る場合がありますが、強く解除させても再度のロック機能に支障はありません。
- グリップは機構が中に入っているために、通常のボルト類よりトルク値は小さくなります。無理な締め込みはしないでください。
- ワイヤーの切り口がほどけているとグリップに入り難くなります。ワイヤーはきれいにカットして捻るようにいれとスムーズに入ります。
- グリップから出た余分なワイヤーは、40～50mm残してカットしてください。また余分なワイヤーが無理に押し曲げられるとロック機能に影響がでる場合がありますのでご注意ください。
- 安全のために傷んだり曲がりたりしたワイヤーは使用しないでください。
- 本製品に塗料や油などを塗らないでください。

グリップの基本操作



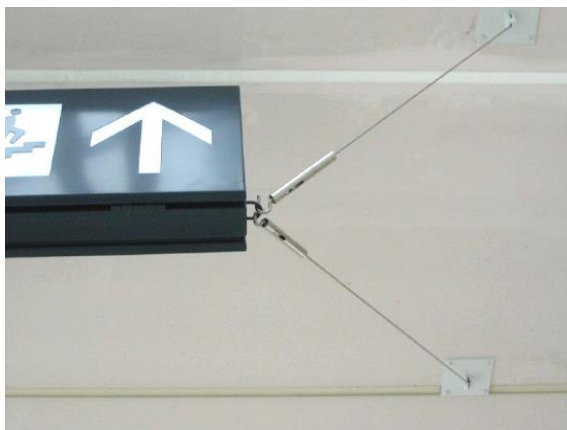
Uグリップ応用商材

Uグリップは、コンパクトな機構部と高い強度という特長から安全性を求められる様々な分野に応用されています。

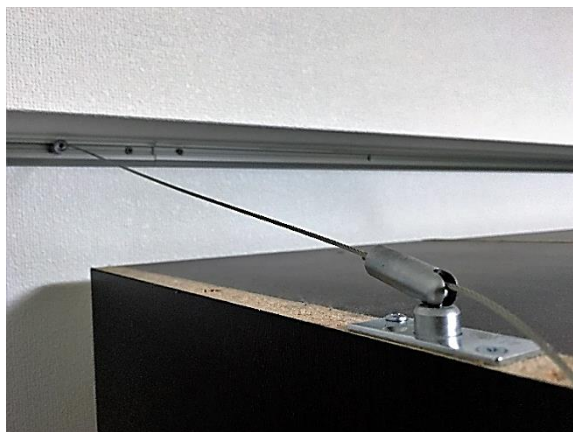
アイテムリストのグリップ以外にも、アルティマの技術はピクチャーハンガーや防鳥ワイヤー、緑化システム等広く利用され、多くの実績がございます。



アルティマ振れ止めワイヤーシステム



アルティマ ターンバックル



インテリア・アンカー



ピクチャーハンガーセーフティーフックシリーズ



アルティマ(Uグリップ)防鳥ワイヤー



アルティマ壁面緑化システム

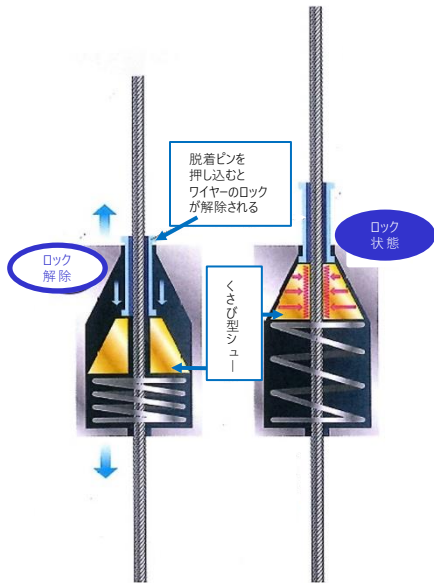


アルティマ ライン グリップは一般的なワイヤーグリップと何が違うのか？

一般的なワイヤーグリップとの違い。それは、

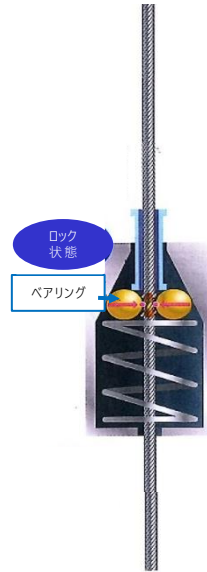
より線径の細いワイヤーで、重量物を安全に吊る事が出来ます。

なぜなら、ハンガーフックのグリップ機構が一般的なハンガーフックと異なるからです。



アルティマ製グリップ：シュー型

シュー型 (面接点)は、ワイヤーを面で挟む事で荷重を分散させ、ワイヤーへの負担を軽減出来ます。ワイヤー本来の強度を維持出来ます。
シュー型グリップは、アルティマ独自の技術です



一般的なグリップ：ベアリング型

ベアリング型 (点接点)は、力が点に集中する為に制動力が弱く、ワイヤーが損傷しやすい

安全	○	<ul style="list-style-type: none"> 強度が高く、安全率を高く取れる 工業品で活用されている 	△	<ul style="list-style-type: none"> ディスプレイやインテリアに活用されることが多い
強度	○	<ul style="list-style-type: none"> 面接触 グリップ力が強く、特に衝撃や振動に強い ※1 	×	<ul style="list-style-type: none"> 点接触 グリップ力は低い。衝撃や振動にも弱い ※2
解除	×	<ul style="list-style-type: none"> グリップ力が強い為 手(指)での解除がしづらい ※3 	○	<ul style="list-style-type: none"> グリップ力が低い 手(指)での解除は容易
ワイヤーへの負担	○	<ul style="list-style-type: none"> 面固定 分散荷重の為、負担が少ない 素線切れや、ささくれなどの破損・圧痕が少ない 	×	<ul style="list-style-type: none"> 点固定 集中荷重のため負担がかかる 素線切れや、ささくれなどの破損・圧痕は避けられない ワイヤーのメンテナンスが必要
生産	○	<ul style="list-style-type: none"> 既製品ではないオリジナル設計 他社は容易に製造出来ない(同等品を製造しにくい) 	×	<ul style="list-style-type: none"> 既製品のベアリングを使用 容易に製造出来る

※1 SUS304 @1.5mm(7×7) ワイヤー試験値によるJIS規格ワイヤー破断荷重170kgの90～100%

※2 SUS304 @1.5mm(7×7) ワイヤー試験値によるJIS規格ワイヤー破断荷重170kgの50～70%

※3 グリップ力は解除がしづらいという欠点を解消したハイブリット機構(PAT.P)のご用意もありますのでご相談ください



ワイヤー線径別 許容荷重の比較

ワイヤー径	当社 (シュー型)	一般的 (ベアリング型)
Φ1.2 *1	40kg	10kg
Φ1.5 *2	50kg ~ 65kg	30kg
Φ2.0	80kg	50kg
Φ2.5	150kg	70kg

※ 許容荷重は最大静荷重値の約1/3の安全率でみていますが、使用条件によって安全率の考慮が必要です。

*1 ステンレスワイヤー仕様時の許容荷重となります。コーティングワイヤー仕様時は許容荷重：10kgとなります

*2 ハンガーフックの種類によって許容荷重が異なります。詳細は製品仕様 p.14~ をご確認ください。



部材構成パターン【グリップ(ワイヤー-止め金具)+ワイヤー(端部部材)】

アルティマライングリップの組み合わせは、グリップ (ワイヤー-止め金具)と設置箇所に合わせてワイヤー-端部部材を選択するだけです。

※ ステンレスワイヤー仕様の許容荷重：φ1.5は55kg、φ1.2は40kgとなります。コーティングワイヤー仕様の許容荷重：φ1.2は10kgとなります








※ 各セットはグリップ×1個、ワイヤー×1本の構成となります

※ ワイヤー-長はL=1,000もしくは、L=1,500から選択可能です

アルティマライングリップ製品組み合わせ一覧表_部材構成パターンφ1.5

部材		φ1.5 ULGワイヤーセット											
		A	B	C	D	E	F	G	H	I	J	K	L
グリップ	 ULG-1208 G	1個	1個										
	 ULG-1508			1個	1個								
	 ULG-1570					1個	1個						
	 ULG-1560							1個	1個				
	 ULG-1508 B									1個	1個		
	 WG-1509											1個	1個
ワイヤー	 ボール端子付き φ1.5ワイヤー	1本		1本		1本		1本		1本		1本	
	 シンプル金具付き φ1.5ワイヤー		1本		1本		1本		1本		1本		1本

アルティマライングリップ製品組み合わせ一覧表_部材構成パターンφ1.2

部材		φ1.2 ULGワイヤーセット											
		A	B	C	D	E	F	G	H	I	J		
グリップ	 ULG-1208	1個	1個										
	 ULG-1508 S			1個	1個								
	 ULG-1570 S					1個	1個						
	 ULG-1560 S							1個	1個				
	 ULG-1508 BS									1個	1個		
ワイヤー	 ボール端子付き φ1.2ワイヤー	1本		1本		1本		1本		1本			
	 パネループ付き φ1.2ワイヤー		1本		1本		1本		1本		1本		

製品仕様【φ2.5、2.0】



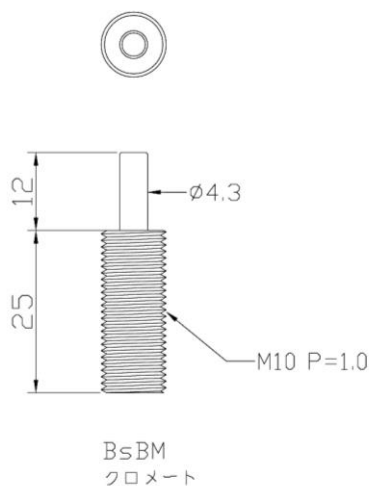
	SMG-2510	SMG-2010
使用線径	φ2.5	φ2.0
許容荷重	<u>1470N (150kg以内)</u>	<u>780N (80kg以内)</u>
材 質	真鍮	
仕上げ	クロメート	
ネジ仕様	M10 P=1.5、1.0	
カラー	-	
備 考	別売：化粧ナット (生地/Cr.)、管ナット (細目)	

※注意／Uグリップは、外形状は同じであっても安全性のため使用する線径を限定して設計されています。

ご注文の際は品番号にご注意ください。

改良のため、予告なく形状・仕様を変更することがあります。

製品姿図





製品仕様【φ1.5、1.2】



	ULG-1208 G	ULG-1208	ULG-1508	ULG-1508 S	ULG-1570	ULG-1570 S
使用線径	φ1.5	φ1.2	φ1.5	φ1.2	φ1.5	φ1.2
許容荷重	540N (55kg以内)	390N (40kg以内)	540N (55kg以内)	390N (40kg以内)	540N (55kg以内)	390N (40kg以内)
材質	真鍮		真鍮・スチール		真鍮・スチール	
仕上げ	三価クロメート		黒クロメート		黒クロメート	
ネジ仕様	M8 P=0.75		M8 P=1.25		φ4ピス用外ケース付	
カラー	-		黒		黒	
備考	別売：化粧ナット (生地/Cr.)、管ナット (細目)		別売：標準ナット (並目)		-	



	ULG-1560	ULG-1560 S	ULG-1508 B	ULG-1508 BS	ULG-1509
使用線径	φ1.5	φ1.2	φ1.5	φ1.2	φ1.5
許容荷重	540N (55kg以内)	390N (40kg以内)	540N (55kg以内)	390N (40kg以内)	540N (55kg以内)
材質	真鍮		真鍮・スチール		真鍮・スチール
仕上げ	塗装		ボルト部：ユニクロメッキ グリップ部：黒クロメート		ユニクロメッキ
ネジ仕様	M10 P=1.5内ネジ		M8 P=1.25 パイプボルト付き		W3/8" -16
カラー	黒		黒		-
備考	張線機能型		ワッシャー・ナット付		別売：ナット



片側ポール端子	
使用線径	Φ1.5、Φ1.2
材 質	SUS 304 (7×7)
使用方法	相手側支持材が端末金具の場合に使用
ワイヤー長	L=1,000、L=1,500

※当社用意の専用ワイヤー以外は使用しないで下さい。

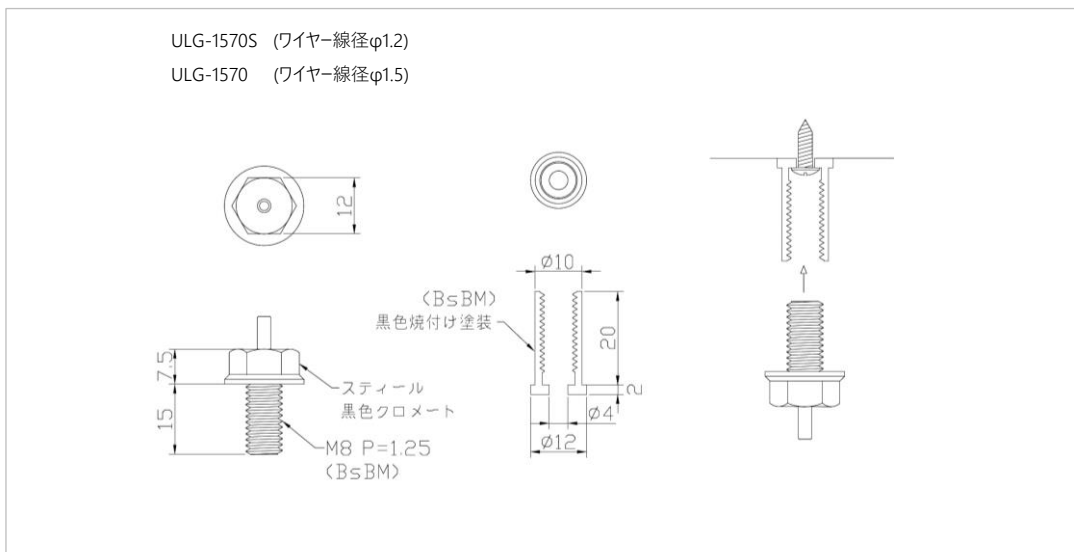
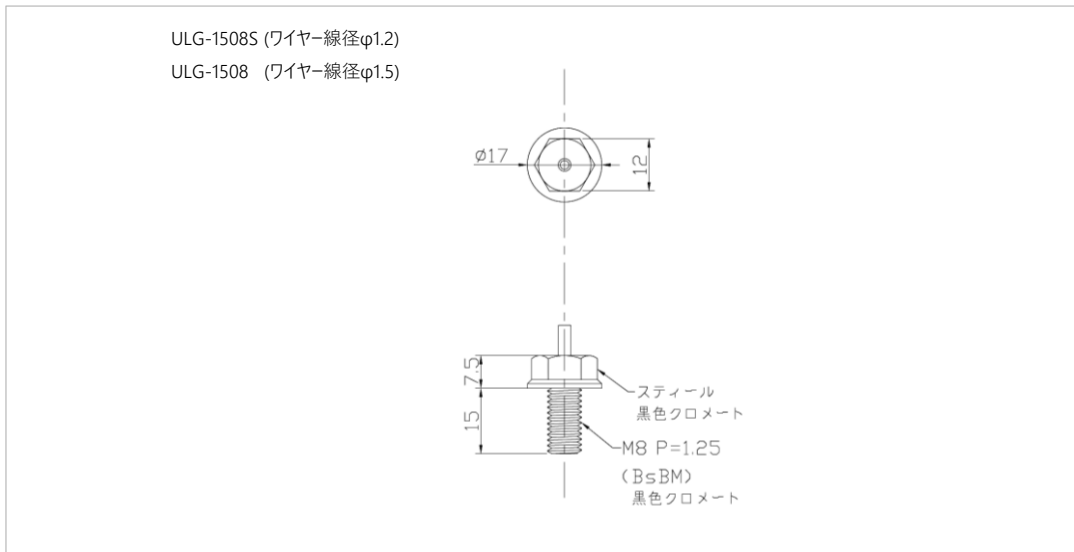
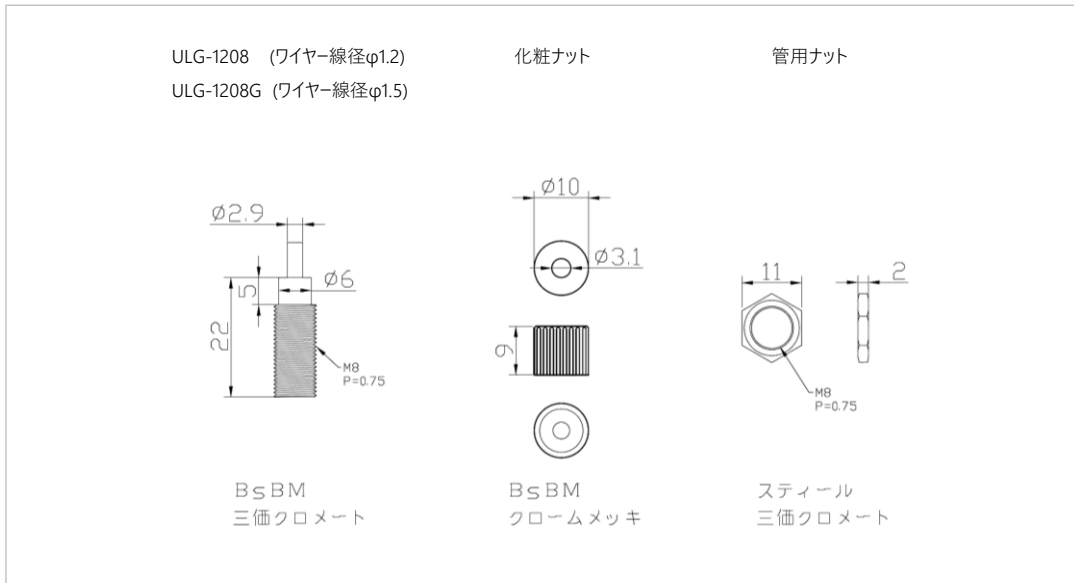
※ワイヤーグリップの標準寸法はL=1,000・1,500です。その他の寸法はご相談下さい。



	片側シンプル金具付き	片側パネループ付き
使用線径	Φ1.5	Φ1.2
材 質	SUS 304 (7×7)、スチール	コーティング
使用方法	相手側支持材に引っ掛けて使用	
ワイヤー長	L=1,000、L=1,500	

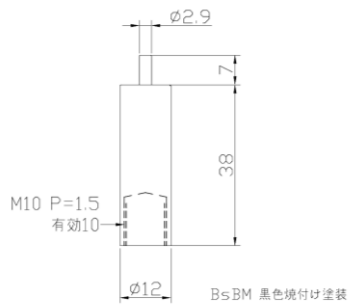


製品姿図 【φ1.5、φ1.2】

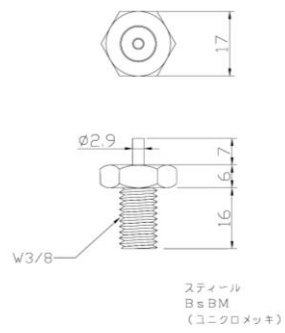


ULG-1560S (ワイヤー線径φ1.2)

ULG-1560 (ワイヤー線径φ1.5)

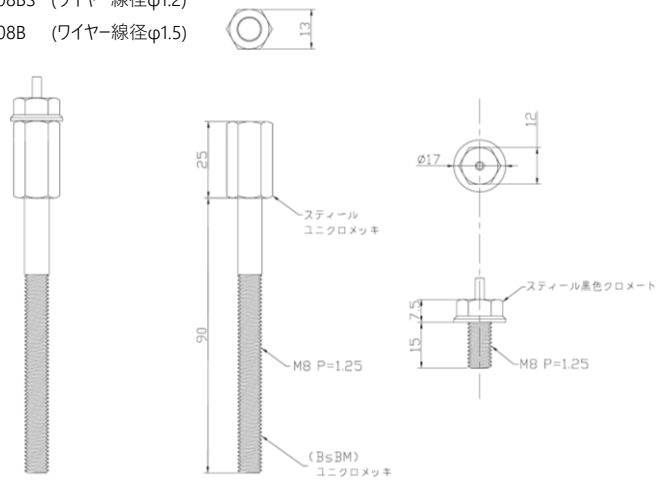


WG-1509 (ワイヤー線径φ1.5)

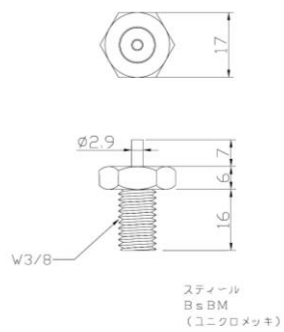


ULG-1508BS (ワイヤー線径φ1.2)

ULG-1508B (ワイヤー線径φ1.5)



WG-1509 (ワイヤー線径φ1.5)





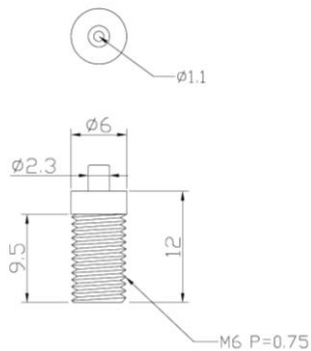
製品仕様【φ0.3~0.81】



	PG-0306	PG-0306 B
使用線径	Φ0.3~0.81	
許容荷重	6N~60N (600g~6kg以内)	
材 質	真鍮・スチール	
仕上げ	ニッケルメッキ	
ネジ仕様	M10 P=0.75	
カラー	-	シルバー、ブラック
備 考	別売：管ナット (細目)	-

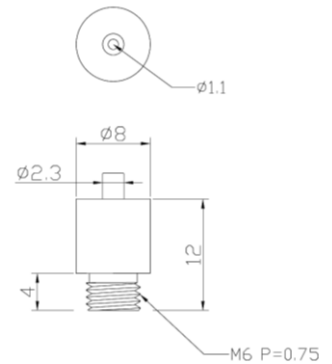
製品姿図

PG-0306 (ワイヤ-線径φ0.3~0.81)



BsBM
ニッケルメッキ

PG-0306B (ワイヤ-線径φ0.3~0.81)



よくある質問

Q1. グリップの許容荷重を教えてください

600g以内から150kg以内になります。許容荷重値は最大静荷重値の約1/3の安全率で設定しており、ワイヤー線径により、許容荷重値は異なります。詳細はP.9 グリップ強度をご確認下さい。

ワイヤー径	最大静荷重値	許容荷重
Φ0.36	29N～39N (3kg～4kg)	6N (600g以内)
Φ0.54	128N～137N (13kg～14kg)	30N (3kg以内)
Φ0.81	285N～314N (29kg～32kg)	60N (6kg以内)
Φ1.2	<u>1090N～1180N (111kg～120kg)</u>	<u>390N (40kg以内)</u>
Φ1.5	<u>1670N～1880N (170kg～192kg)</u>	<u>540N (55kg以内)</u>
Φ2.0	<u>2549N (260kg)</u>	<u>780N (80kg以内)</u>
Φ2.5	<u>4380N～4830N (447kg～493kg)</u>	<u>1470N (150kg以内)</u>

Q2. 線径は既製のφ0.81、1.2、1.5、2.0、2.5以外でも対応出来ますか？

使用する線径は限定されております。指定線径以外は、安全上ご使用にならないで下さい。

Q3. 管ナット、化粧ナットも購入出来ますか？

一部の製品については、ネジに合わせた管ナット、化粧ナットを別売にてご用意しております。ご注文時にお問い合わせ下さい。



株式会社 **アルティマ**

〒130-0002 東京都墨田区業平3-4-8 豊ビル 2F

Tel: 03-5608-6838 / Fax: 03-5608-6837

<https://www.ultima-grip.co.jp>