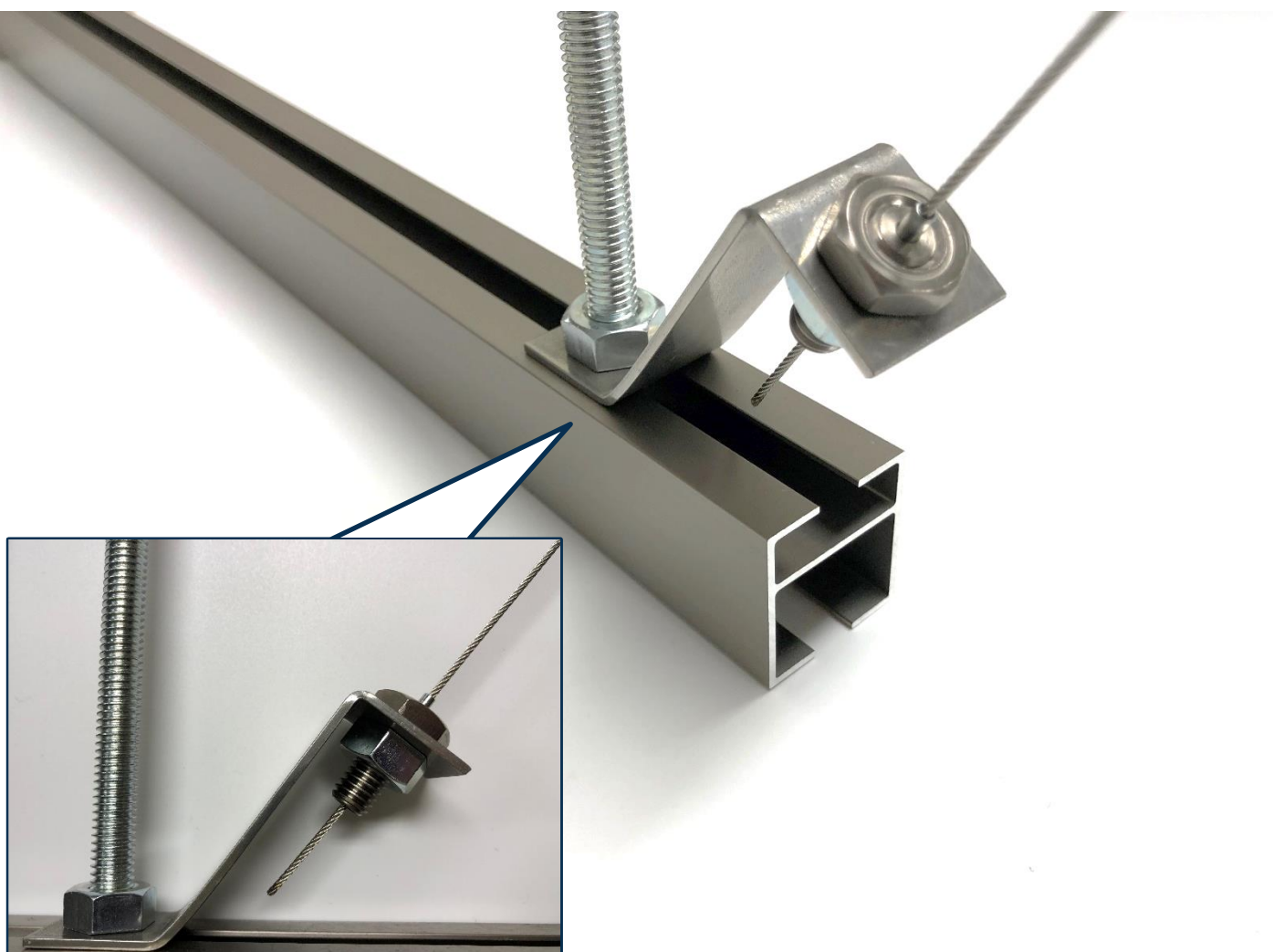
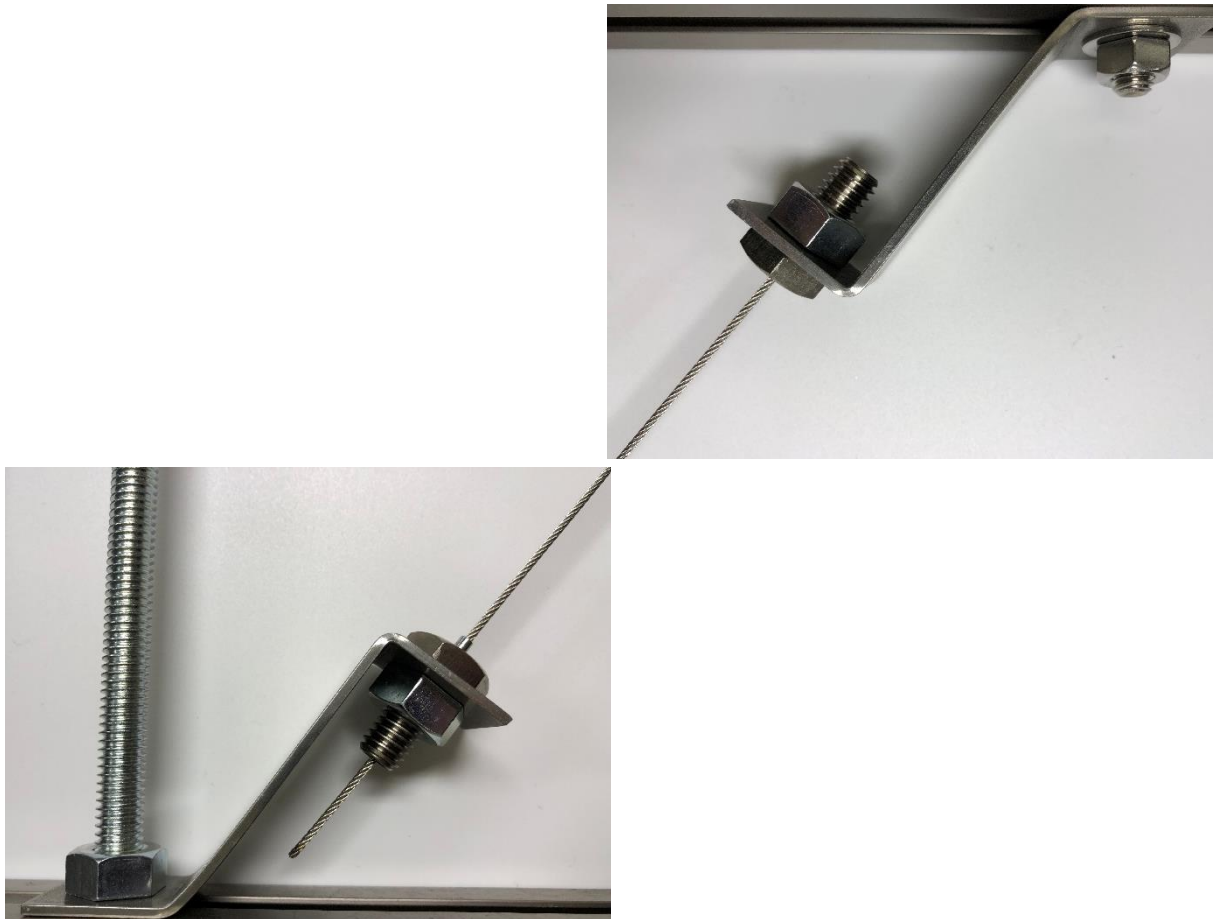


アルティマ 振れ止めワイヤーシステム

照明・空調器具等の設備に使用するワイヤー振れ止めとして、100万個以上の出荷実績



株式会社 **アルティマ**
<https://www.ultima-grip.co.jp>



アルティマ製ワイヤーグリップは設備工事の振れ止めとして幅広く使用されております

当社製品に使用されているワイヤーグリップは設立以来、業界要求に合わせ、そのニーズに適したグリップを提供してきました。

建築金物業界だけでなく、ワイヤーに優しく、グリップ力が強い特徴が産業機器におけるワイヤーの検査具、建築設備業界など幅広く使用されています。

特に某電設資材会社へは、

照明・空調器具を取り付ける設備に使用するワイヤー振れ止め等の調整固定金具として、1990年から100万個以上の出荷実績がございます

※ 製品仕様変更に伴い納品製品は廃盤

大切なお知らせ



旧製品 (左：φ3.0用、右：φ1.5用)



後継製品 (左：ULG-3012 (φ3.0用)、右：ULG-1509 (φ1.5用))

※ 旧製品のピン部分に「ULG」の刻印があるものが、弊社製品となります

※ 線径φ3.0：ネジ仕様 M12、ナット共

※ 線径φ1.5：ネジ仕様W3/8 (三分)、ナット共

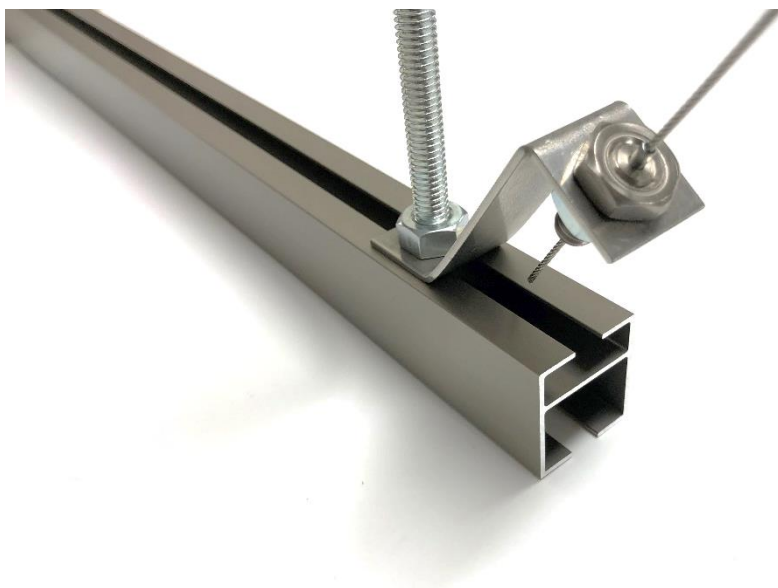
照明・空調器具を取り付ける設備に使用するワイヤー振れ止め等の調整固定金具として、特に某電設資材会社へ出荷しておりました旧製品廃盤に伴い、2022年2月より後継製品のULG-3012 (φ3.0用)、ULG-1509 (φ1.5用)に変更しております。

後継製品では、引き留めボルトやワイヤーもセット商材として販売しております。

詳細は、製品仕様をご確認下さい。

目次

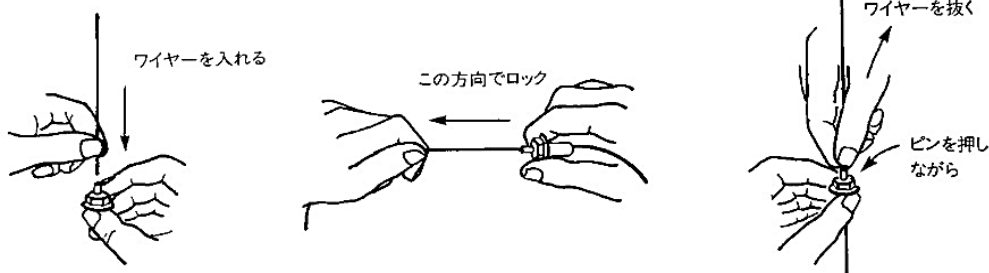
- アルティマ製グリップは一般的なワイヤー止め金具と何が違うのか？ P. 8 ~
- アルティマ振れ止めワイヤーシステム 製品仕様 / 製品姿図 P. 10 ~
- アルティマ振れ止めワイヤーシステム セット商材ラインアップ P. 13 ~
- アルティマ振れ止めワイヤーシステム 参考取付手順 P. 18 ~
- 何故、設計者がアルティマ ターンバックルを選ぶのか？ P. 22 ~
- アルティマ ターンバックル 製品仕様 / 製品姿図 P. 24 ~
- アルティマ ターンバックル 取付手順 P. 28 ~
- よくある質問 P. 31



- 照明・空調器具等の設備に使用するワイヤー振れ止めとして、100万個以上の出荷実績
- 重いものに対応するだけでなく、「衝撃」や「揺れ」など現実の使用条件をより大きな安全率の中で吸収し、安心してご使用いただけるよう設計されています。
- ワイヤーの着脱、位置調整が簡便なため、産業機械部品や工事用部品として様々な分野で利用されています。
- 特にロックが強い、強度が高い、組み込みやすい形状など、他に見ない使い勝手の良さで評価をいただいています。

ワイヤー線径	φ1.5、φ3.0
許容荷重値	55kg 以内～170kg 以内 ※ワイヤーの線径により、許容荷重値は異なります ※許容荷重値は、最大静荷重値の約1/3の安全率でみています
主な用途例	設備の固定、振れ止めなど
主な納入先	各電設資材企業、各照明設備企業 その他多数

グリップの基本操作



製品特徴

ワンタッチロック・アジャスト機能	<ul style="list-style-type: none">ワイヤーを差し込むだけでロック。ピンの操作でロックを解除。簡単操作で取付時や補修の作業効率が均一化します。
高い強度	グリップの最大静荷重はワイヤーのJIS規格とほぼ同等です。十分な安全率の中で使用できます。
ワイヤーに優しい	内臓するロック機構の特質からワイヤーの損傷が少なく、特に衝撃がかかったときにより安全です。
オープン設計思想	設計に組み入れやすい規格寸法の採用により、一般市販のナット・アンカー類が使用できます。
コンパクト設計	他に見られないコンパクトなボディは利用範囲を広げます。

グリップ強度

最大静荷重値と許容荷重値

※ 最大静荷重値は東京都産業技術研究所 及び当社社内テストによる

ワイヤー径	最大静荷重値	許容荷重値
Φ1.5	1670N～1880N (170kg～192kg)	540N (55kg以内)
Φ3.0	5,390N (500kg)	1,670N (170kg以内)

※ 最大静荷重値とは、静止状態でグリップにステンレスワイヤー(7×7)を使用し、ワイヤーが破断するまで引っ張ったときの最大値(破断した時の値)です。

※ 許容荷重は最大静荷重値の約1/3の安全率でみていますが、使用条件によって安全率の考慮が必要です。

※ 最大静荷重値は使用するワイヤーの種類で異なります。ご不明な点は当社までお問合せください。

ご注意

- ワイヤー切断には、素線のほつれが起きないようにワイヤーカッターをご使用下さい。
- グリップはロック力が強い為、荷重を加えたあとのロック解除に力が要る場合がありますが、強く解除させても再度のロック機能に支障はありません。
- グリップは機構が中に入っているために、通常のボルト類よりトルク値は小さくなります。無理な締め込みはしないでください (ネジ部が破損する可能性があります)
- ワイヤーの切り口がほどけているとグリップに入り難くなります。ワイヤーはきれいにカットして捻るようにいれとスムーズに入ります。
- グリップから出た余分なワイヤーは、40～50mm残してカットしてください。また余分なワイヤーが無理に押し曲げられるとロック機能に影響がでる場合がありますのでご注意ください。
- 弊社仕様のワイヤー以外は使用しないで下さい。また、安全のために傷んだり曲がりたりしたワイヤーは使用しないでください。
- 切断、落下の恐れがあるので、エッジ部にワイヤーが直接接触しないようにして下さい。
- 振れ止め金具の取付位置は、支持部材付近にしっかり固定して下さい。
- 屋外・高温多湿・衝撃や振動がかかる場所での使用は避けてください。
- グリップ及びワイヤーに塗料や油などを塗らないでください。



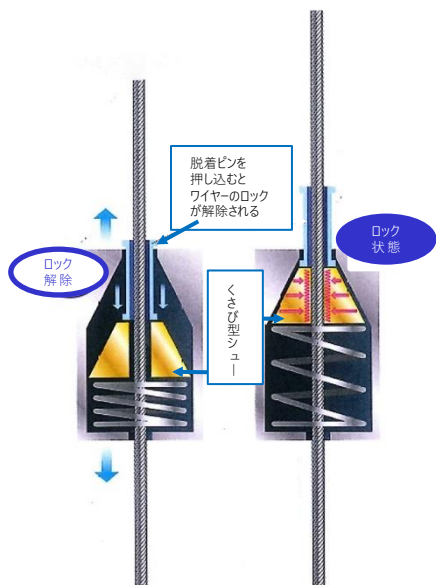
アルティマ製グリップは一般ワイヤー止め金具と何が違うのか？

設備の振れ止めとしてワイヤーグリップを使用する場合、一般的なベアリング型グリップは荷重が不十分です。

対して、アルティマ製グリップは強度なグリップ力により、より線径の細いワイヤーで、重量物を安全に吊る事が出来ます。

その実績として、電設資材会社に照明・空調器具の設備に使用するワイヤー振れ止め等の調整固定金具として、1990年から100万個以上の出荷実績がございます。

さらに、グリップの特長として、グリップ先端のピンを操作する事でワイヤーの長さ調整が簡単に出来ます。



アルティマ製グリップ：シュー型

シュー型 (面接点)は、ワイヤーを面で挟む事で荷重を分散させ、ワイヤーへの負担を軽減出来ます。ワイヤー本来の強度を維持出来ます。
シュー型グリップは、アルティマ独自の技術です



一般的なグリップ：ベアリング型

ベアリング型 (点接点)は、力が点に集中する為に制動力が弱く、ワイヤーが損傷しやすい

安全	○	<ul style="list-style-type: none"> 強度が高く、安全率を高く取れる 工業品で活用されている 	△	<ul style="list-style-type: none"> ディスプレイやインテリアに活用されることが多い
強度	○	<ul style="list-style-type: none"> 面接触 グリップ力が強く、特に衝撃や振動に強い ※1 	×	<ul style="list-style-type: none"> 点接触 グリップ力は低い。衝撃や振動にも弱い ※2
解除	×	<ul style="list-style-type: none"> グリップ力が強い為 手(指)での解除がしづらい ※3 	○	<ul style="list-style-type: none"> グリップ力が低い 手(指)での解除は容易
ワイヤーへの負担	○	<ul style="list-style-type: none"> 面固定 分散荷重の為、負担が少ない 素線切れや、ささくれなどの破損・圧痕が少ない 	×	<ul style="list-style-type: none"> 点固定 集中荷重のため負担がかかる 素線切れや、ささくれなどの破損・圧痕は避けられない ワイヤーのメンテナンスが必要
生産	○	<ul style="list-style-type: none"> 既製品ではないオリジナル設計 他社は容易に製造出来ない(同等品を製造しにくい) 	×	<ul style="list-style-type: none"> 既製品のベアリングを使用 容易に製造出来る

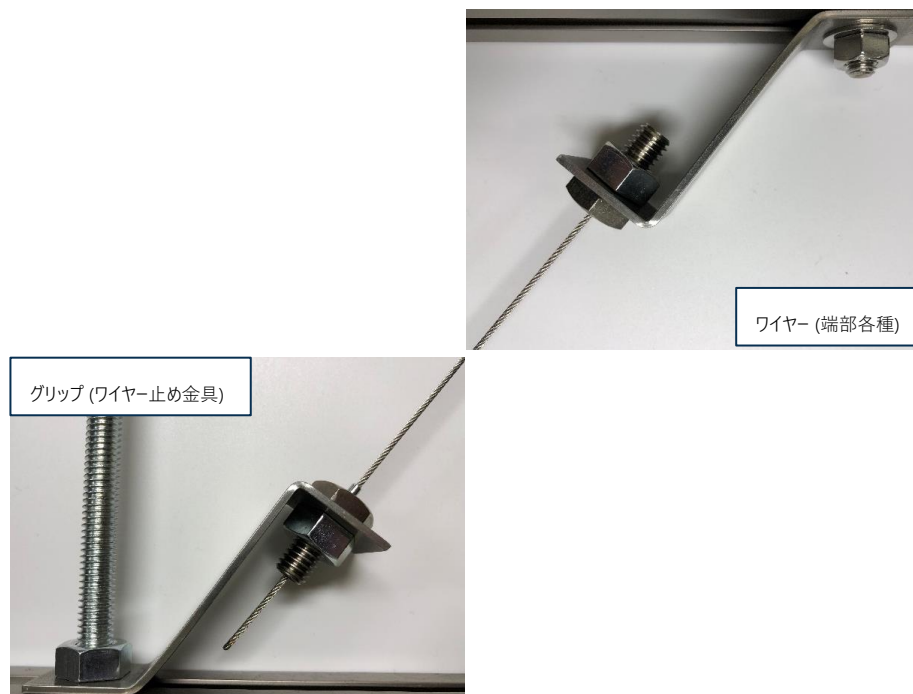
※1 SUS304 @1.5mm(7×7) ワイヤー試験値によるJIS規格ワイヤー破断荷重170kgの90～100%

※2 SUS304 @1.5mm(7×7) ワイヤー試験値によるJIS規格ワイヤー破断荷重170kgの50～70%

※3 グリップ力は解除がしづらいという欠点を解消したハイブリット機構(PAT.P)のご用意もありますのでご相談ください

グリップ+ワイヤーのセット商材

アルティマ振れ止め防止ワイヤーシステムはグリップ(ワイヤー止め金具)+ワイヤー(端部各種)のセットになります。
設置がとても容易な現場ファーストな商材です。



※ グリップ、ワイヤー各種の詳細は製品仕様をご確認下さい。

ワイヤー線径別 許容荷重の比較

ワイヤー径	当社 (シュー型)	一般的 (ベアリング型)
Φ1.5	50kg ~ 65kg	30kg
Φ3.0	170kg	100kg

※ 許容荷重は最大静荷重値の約1/3の安全率でみていますが、使用条件によって安全率の考慮が必要です。



製品仕様 (ワイヤー)

	M6アイボルト付き	W3/8アイボルト付き	両側溶断
使用線径	Φ3.0、φ1.5		
材質	ワイヤー：SUS 304 (7×7)、M6アイボルト・W3/8アイボルト：鉄・ニッケルメッキ		SUS 304 (7×7)
付属	M6アイボルト、ナット	W3/8アイボルト、ナット	-
ワイヤー長	L=1,000、L=2,000		



※ワイヤー端部は、M6アイボルト付、W3/8アイボルト付、両側溶接、片側ポール(六角)端子、片側ループ (φ3.0のみ)よりお選び下さい。

※当社用意の専用ワイヤー以外は使用しないで下さい。

※ワイヤーの標準寸法はL=1,000mm・2,000mmです。その他の寸法はご相談下さい。

製品姿図

φ3ワイヤー



M6アイボルト付き



W3/8アイボルト付き

φ1.5ワイヤー



M6アイボルト付き



W3/8アイボルト付き

製品仕様 (ワイヤー)

片側六角端子(φ3.0)	片側ループ	片側ボール端子(φ1.5)
--------------	-------	---------------



使用線径	Φ3.0	Φ1.5
材 質	SUS 304 (7×7)	
付 属	-	
ワイヤー長	L=1,000、L=2,000	

※ワイヤー端部は、M6アイボルト付、W3/8アイボルト付、両側溶接、片側ボール(六角)端子、片側ループ (φ3.0のみ)よりお選び下さい。

※当社用意の専用ワイヤー以外は使用しないで下さい。

※ワイヤーの標準寸法はL=1,000mm・2,000mmです。その他の寸法はご相談下さい。

製品姿図

φ3ワイヤー



φ1.5ワイヤー





製品仕様 (グリップ (ワイヤー止め金具) + 端部部材)

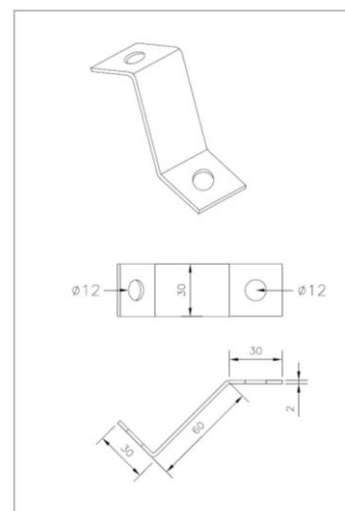
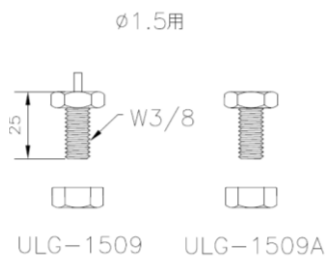
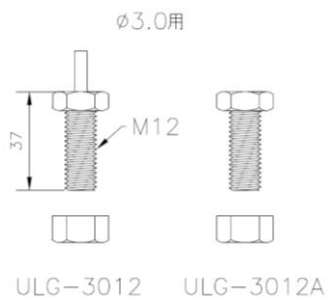
	グリップ + 端部部材		端部部材
			
製品名	左 : ULG-3012 (グリップ部) 右 : ULG-3012 A (端部)	左 : ULG-1509 (グリップ部) 右 : ULG-1509 A (端部)	プレート ULP-3002
線径	Φ3.0	Φ1.5	-
材質	真鍮、鉄		SUS
仕上げ	ユニクロメッキ		-
ネジ仕様	M12	W3/8 (三分)	-
備考	ナット共		穴径φ12 (φ3.0、φ1.5共通)

※Uグリップは、外形は同じであっても安全性のため使用する線径を限定して設計されています。

ご注文の際は品番号にご注意ください。

改良のため、予告なく形状・仕様を変更することがあります。

製品姿図



部材構成パターン【グリップ(ワイヤー止め金具)+ワイヤー(端部部材)】

アルティマ振れ止め防止ワイヤーシステムの組み合わせは、グリップ(ワイヤー止め金具)と設置箇所に合わせてワイヤー端部部材を選択するだけです。

施工の際は吊り金具、サポート材などの強度も考慮してください。

※ ULG-3012 (1509)、ULG-3012 A (1509 A)はナット込みとなっております

※ ワイヤー長はL=1,000もしくは、L=2,000から選択可能です

アルティマ振れ止めワイヤーシステム製品組み合わせ一覧表_部材構成パターンφ3.0

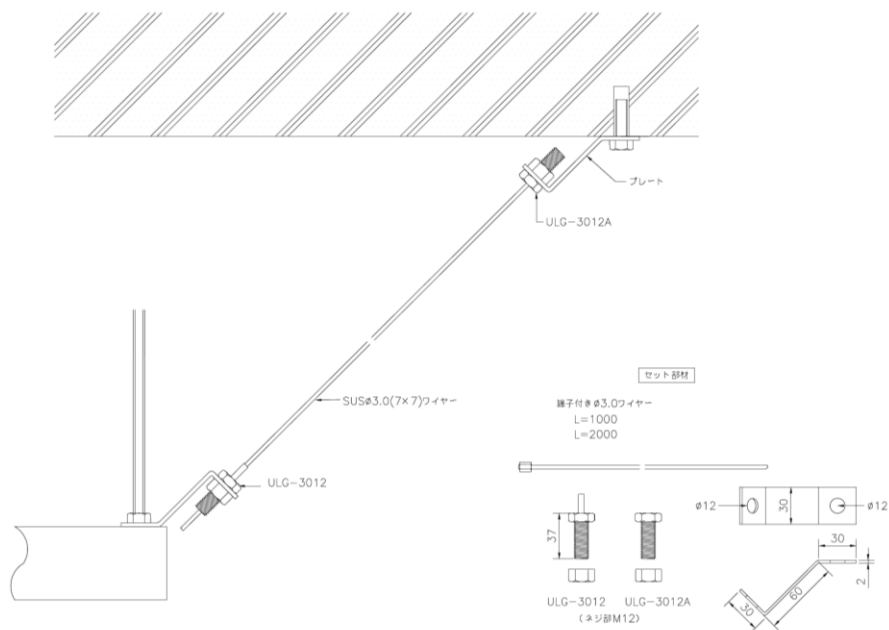
部材		φ3.0ワイヤーセットA	φ3.0ワイヤーセットB	φ3.0ワイヤーセットC	φ3.0ワイヤーセットD
端部金具	ULG-3012 (グリップ)	1個	2個	1個	1個
	ULG-3012 A (端部)	1個	-	-	-
	プレート ULP-3002	2個	2個	1個	1個
ワイヤー	六角端子付き φ3.0ワイヤー	1本	-	-	-
	両側溶断 φ3.0ワイヤー	-	1本	-	-
	M6アイボルト付き φ3.0ワイヤー	-	-	1本	-
	W3/8アイボルト付き φ3.0ワイヤー	-	-	-	1本

アルティマ振れ止めワイヤーシステム製品組み合わせ一覧表_部材構成パターンφ1.5

部材		φ1.5ワイヤーセットA	φ1.5ワイヤーセットB	φ1.5ワイヤーセットC	φ1.5ワイヤーセットD
端部金具	ULG-1509 (グリップ)	1個	2個	1個	1個
	ULG-1509 A (端部)	1個	-	-	-
	プレート ULP-3002	2個	2個	1個	1個
ワイヤー	ボール端子付き φ1.5ワイヤー	1本	-	-	-
	両側溶断 φ1.5ワイヤー	-	1本	-	-
	M6アイボルト付き φ1.5ワイヤー	-	-	1本	-
	W3/8アイボルト付き φ1.5ワイヤー	-	-	-	1本

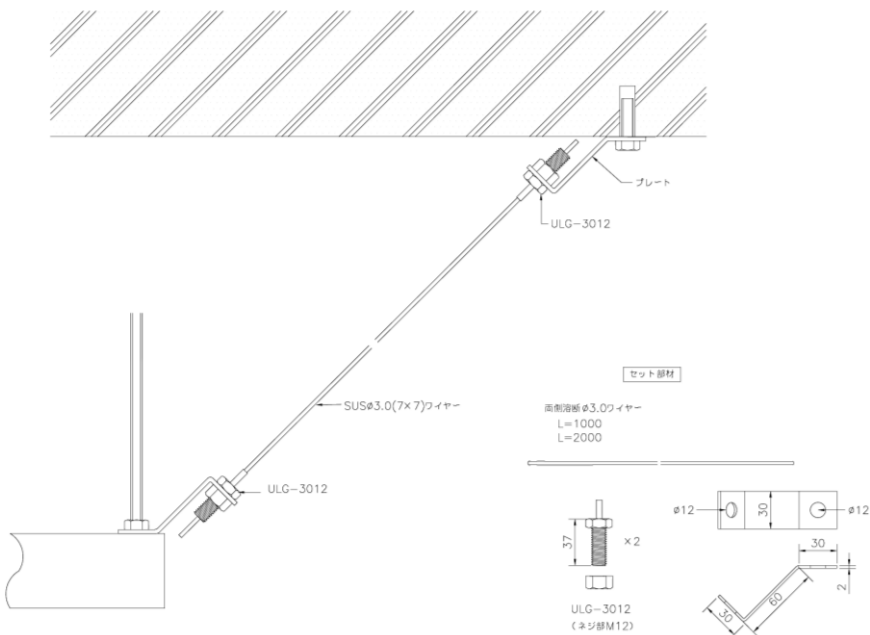


セット商材ラインアップ_φ3.0



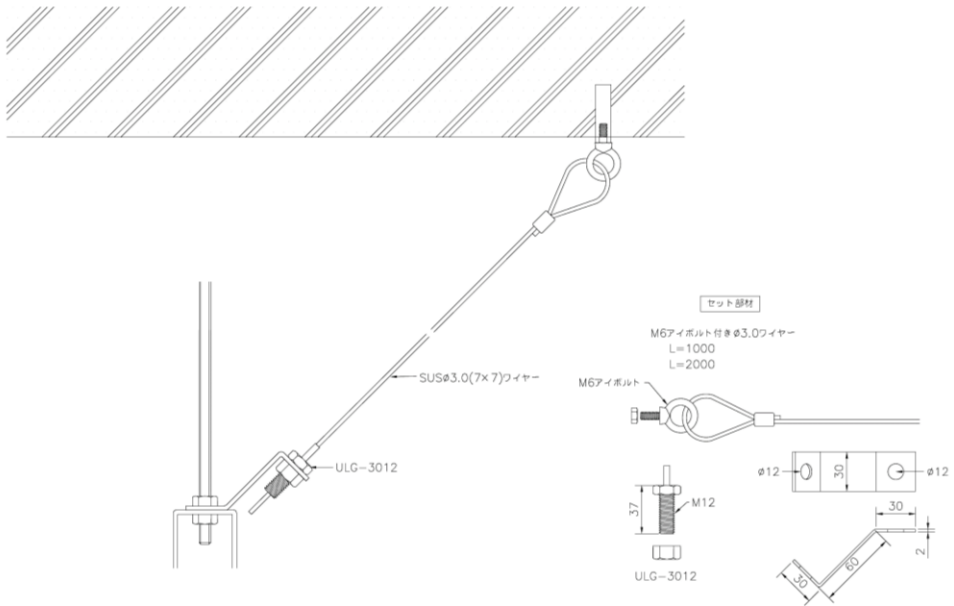
φ3.0 ワイヤースセット A		
ULG-3012 (プレート、ナット込) × 1組	ULG-3012 A (プレート、ナット込) × 1組	六角端子付き φ3.0ワイヤー L=1,000 もしくは、L=2,000 × 1本

※許容荷重値：ULG-3012Aが170kgとなります。施工の際は吊り金具、サポート材などの強度も考慮してください



φ3.0 ワイヤースセット B	
ULG-3012 (プレート、ナット込) × 2組	両側溶断 φ3.0ワイヤー L=1,000 もしくは、L=2,000 × 1本

※許容荷重値：ULG-3012が170kgとなります。施工の際は吊り金具、サポート材などの強度も考慮してください

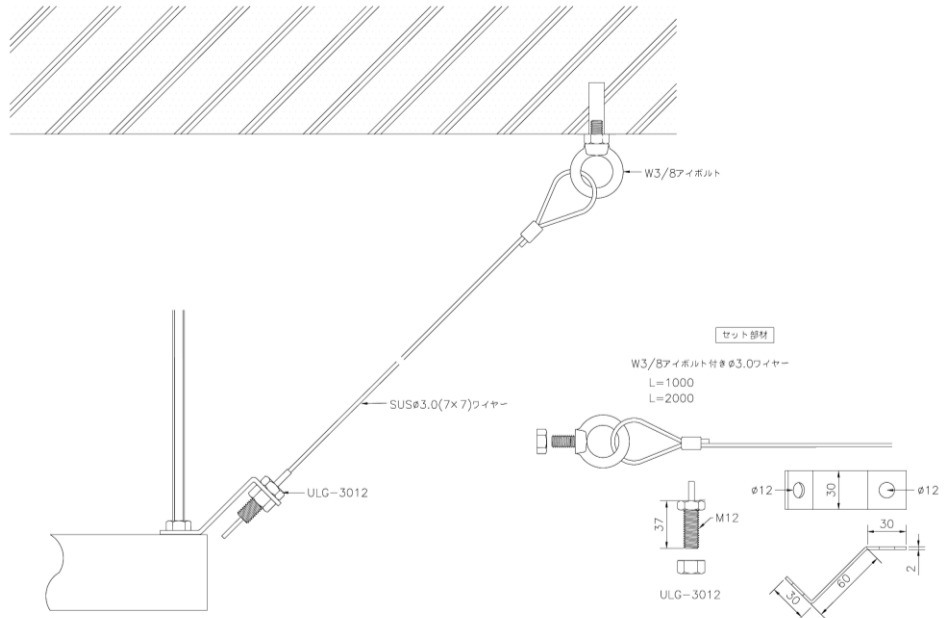


Φ3.0 ワイヤースセット C

ULG-3012 (プレート、ナット込) × 1組

M6アイボルト付き φ3.0ワイヤー L=1,000 もしくは、L=2,000 × 1本

※許容荷重値：M6アイボルト付きワイヤーカシメが170kgとなります。施工の際は吊り金具、サポート材などの強度も考慮してください



Φ3.0 ワイヤースセット D

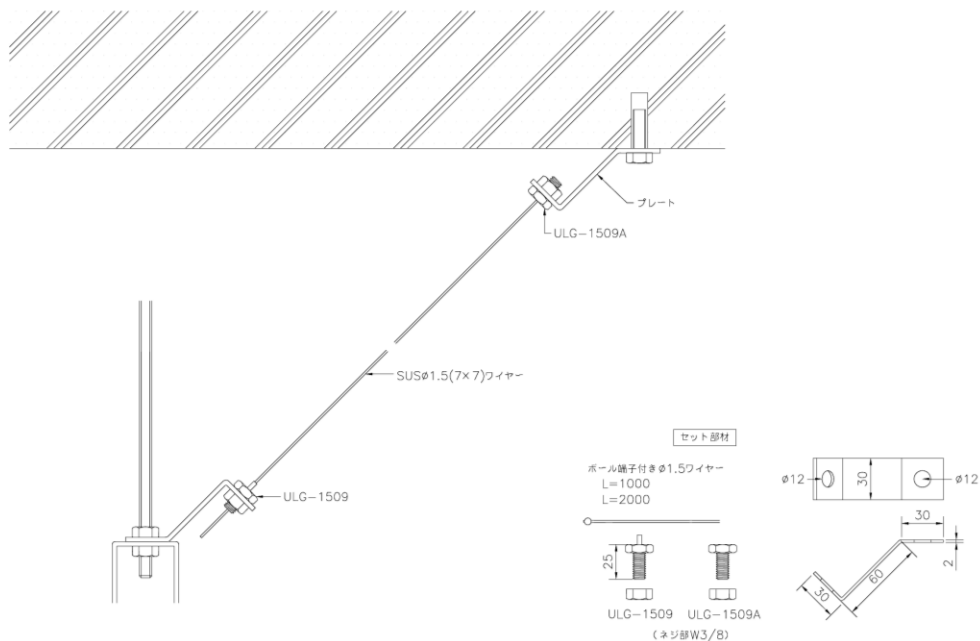
ULG-3012 (プレート、ナット込) × 1組

W3/8アイボルト付き φ3.0ワイヤー L=1,000 もしくは、L=2,000 × 1本

※許容荷重値：W3/8アイボルト付きワイヤーカシメが170kgとなります。施工の際は吊り金具、サポート材などの強度も考慮してください

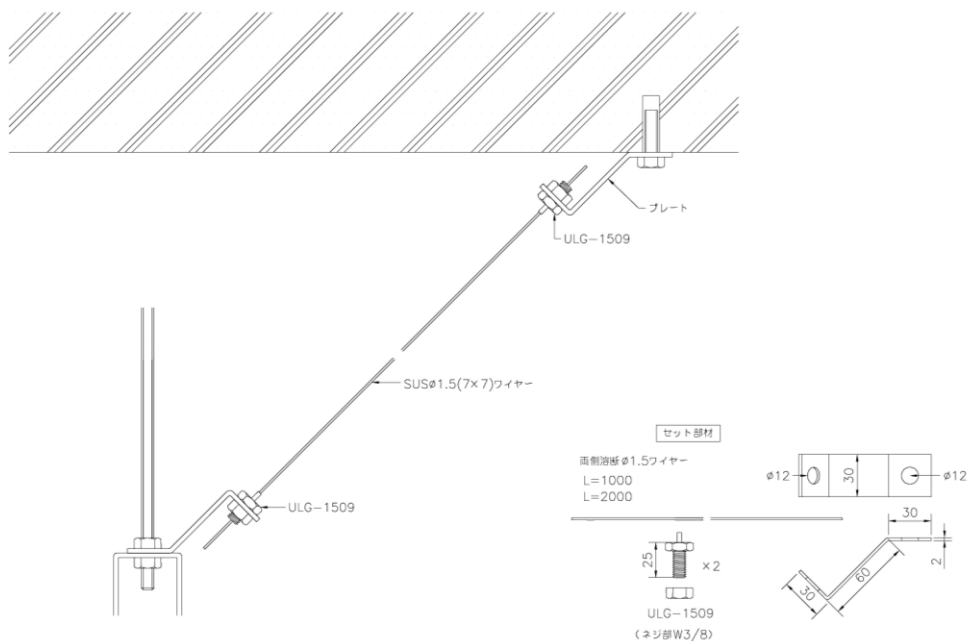


セット商材ラインアップ_φ1.5



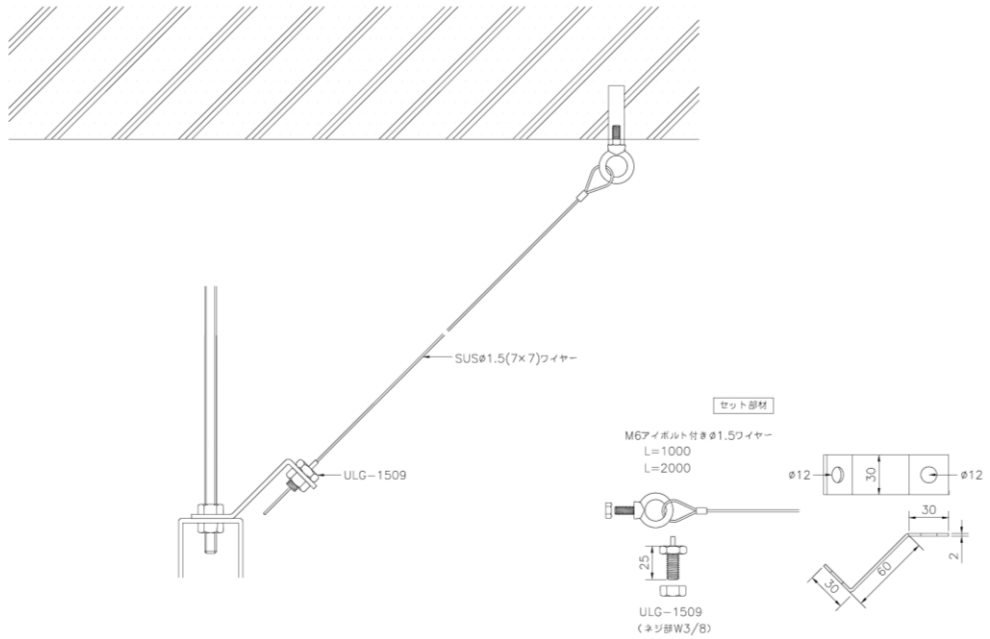
Φ1.5 ワイヤースセット A		
ULG-1509 (プレート、ナット込) × 1組	ULG-1509 A (プレート、ナット込) × 1組	ボール端子付き φ1.5ワイヤー L=1,000 もしくは、L=2,000 × 1本

※許容荷重値：ULG-1509Aが60kgとなります。施工の際は吊り金具、サポート材などの強度も考慮してください



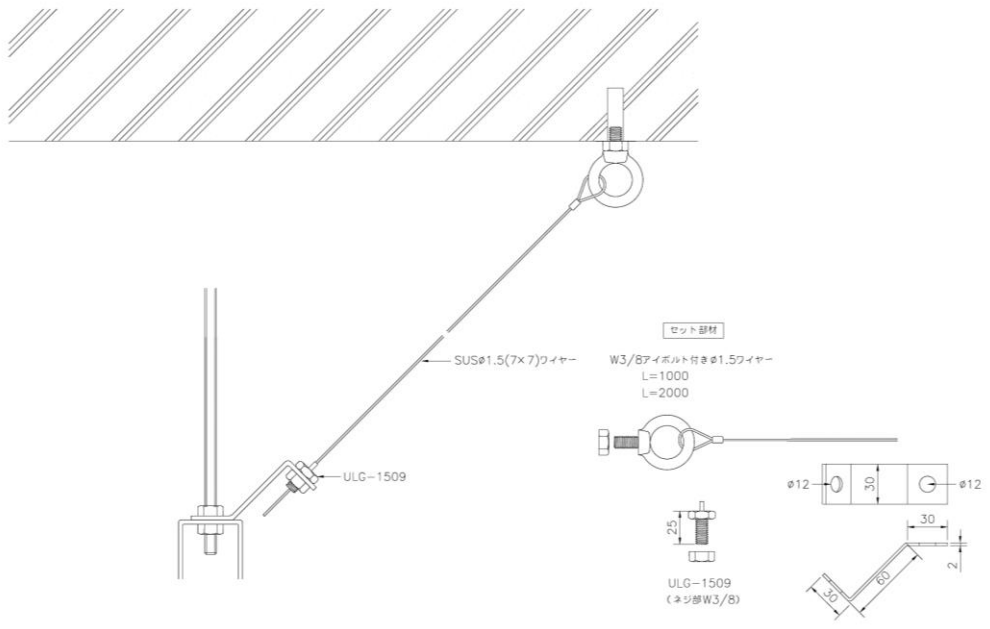
Φ1.5 ワイヤースセット B	
ULG-1509 (プレート、ナット込) × 2組	両側溶断 φ1.5ワイヤー L=1,000 もしくは、L=2,000 × 1本

※許容荷重値：ULG-1509が60kgとなります。施工の際は吊り金具、サポート材などの強度も考慮してください



Φ1.5 ワイヤースセット C	
ULG-1509 (プレート、ナット込) × 1組	M6アイボルト付き φ1.5ワイヤー L=1,000 もしくは、L=2,000 × 1本

※許容荷重値：M6アイボルト付きワイヤーカシメが45kgとなります。施工の際は吊り金具、サポート材などの強度も考慮してください

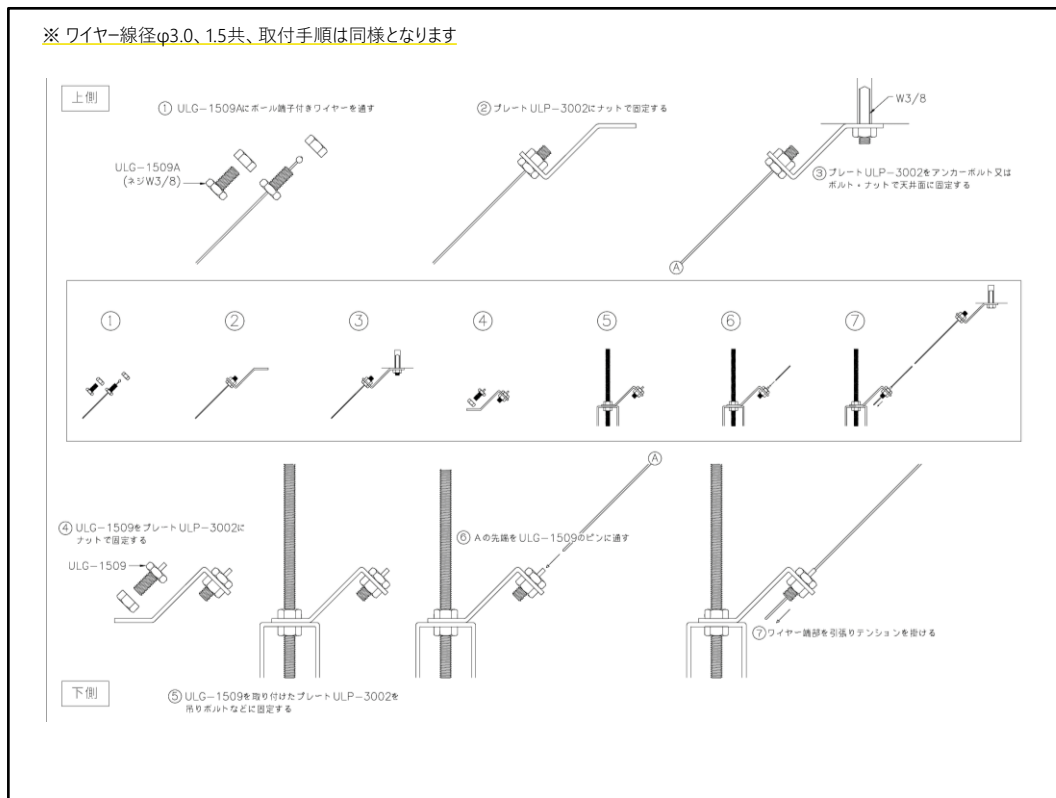


Φ1.5 ワイヤースセット D	
ULG-1509 (プレート、ナット込) × 1組	W3/8アイボルト付き φ1.5ワイヤー L=1,000 もしくは、L=2,000 × 1本

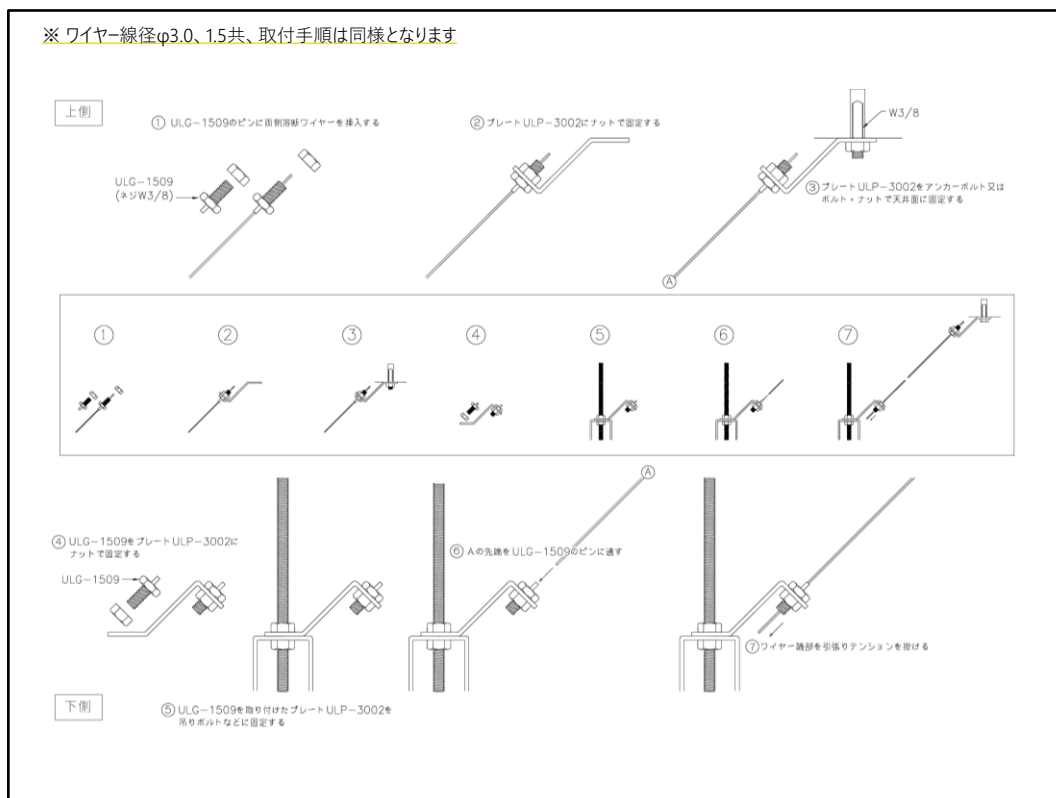
※許容荷重値：W3/8アイボルト付きワイヤーカシメが45kgとなります。施工の際は吊り金具、サポート材などの強度も考慮してください



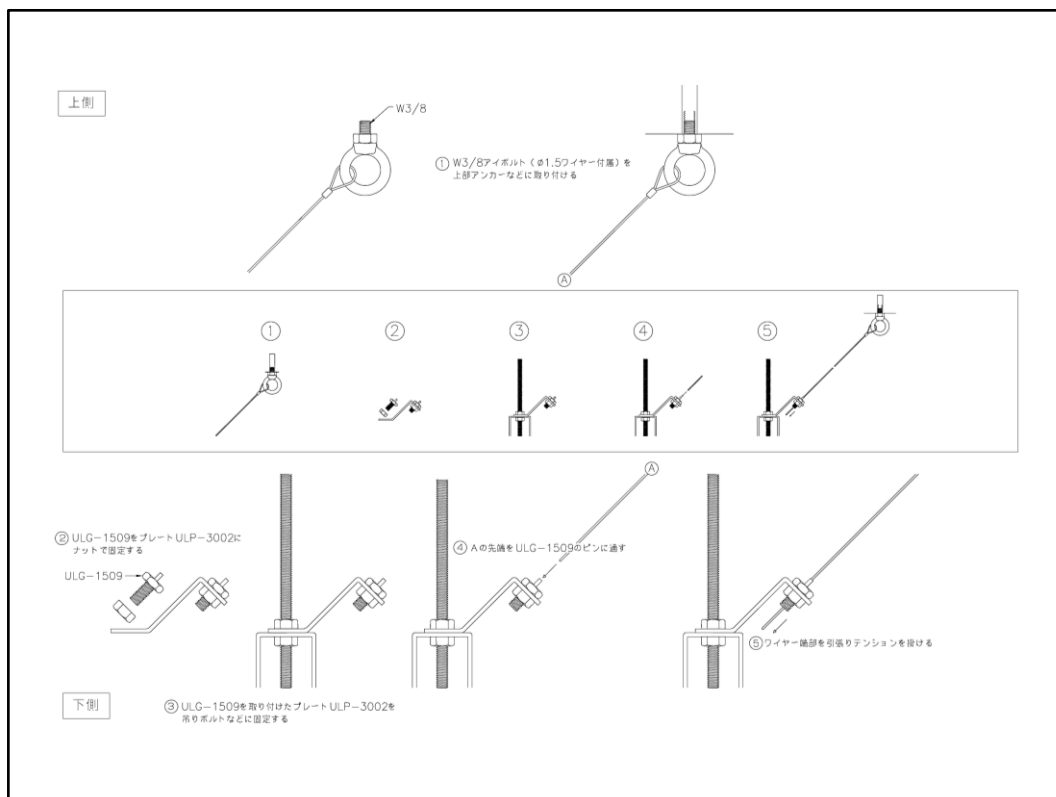
参考取付手順 (ワイヤーセットA)



参考取付手順 (ワイヤーセットB)

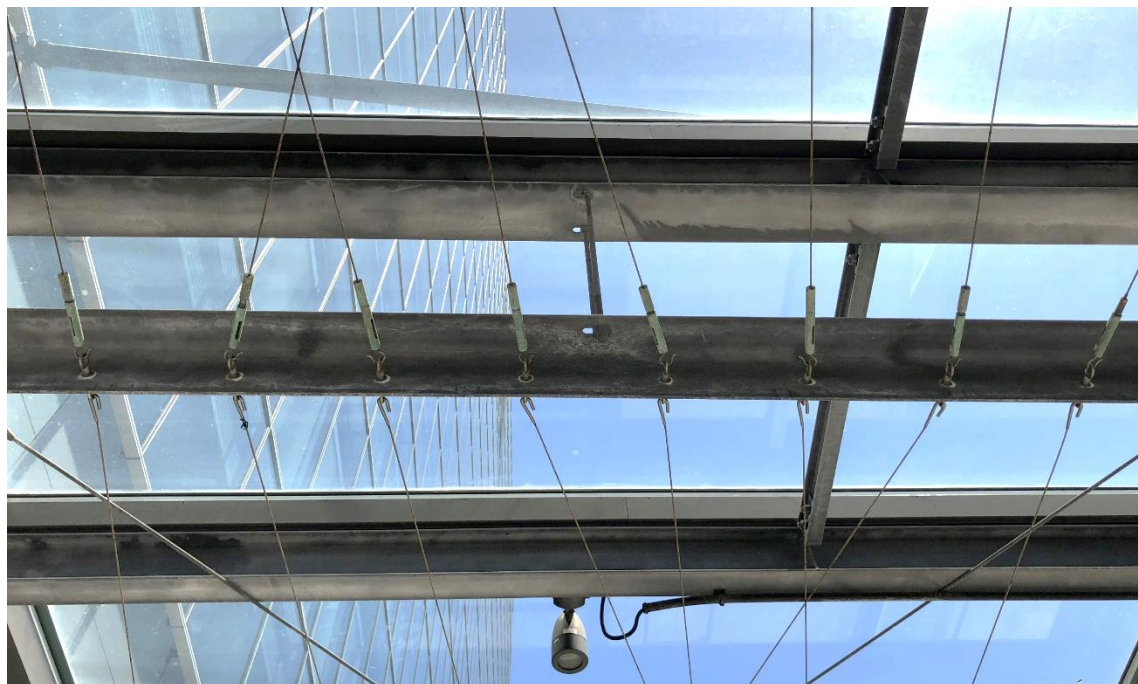


参考取付手順 (ワイヤーセットC、D)





アルティマ ターンバックル_φ3.0



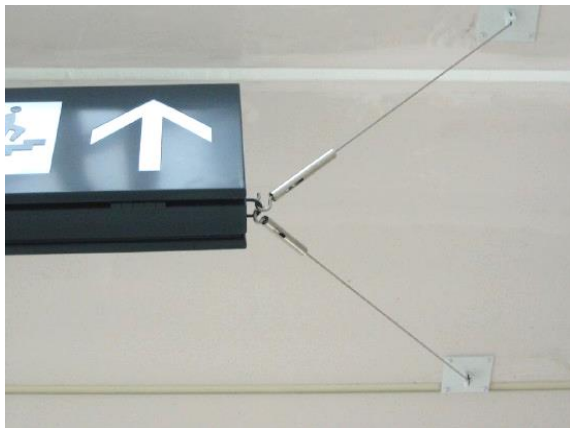
- 簡単に美しくワイヤーグリップが張れます。
- ターンバックル部分と接続ワイヤーグリップが一体化したことで、スリムで空間にすっきりとした印象を与えます。
- ワンタッチロック機能採用でワイヤーグリップの着脱がピンの操作で行え、設置作業が大幅に軽減されます。
- ターンバックルの高い強度を活かし、パーゴラも活用出来ます。
- 強度ある水平張りで植物の荷重に耐える適度なテンションを保持します。

※他社製品と比較して、内部機構が露出しないスリムボディ。壁面緑化やパーゴラへの応用として、拡大しています。

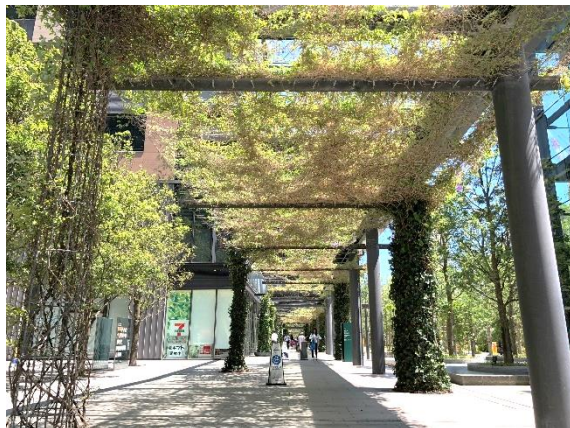
高いグリップ力により、ロングスパン (10m以上)の設置が可能になりました。

ワイヤー線径	φ3.0 SUSワイヤー
許容荷重値	65kg 以内～100kg 以内 ※許容荷重値は、最大静荷重値の約1/3の安全率でみています。
主な用途例	公共施設等のサインの振れ止め パーゴラへの応用 (集合住宅ファザード、商業ビルファザード等)
主な納入先	駅構内、公共施設、商業施設、パーゴラ その他多数

施工事例



駅構内振れ止め



豊洲ファザード



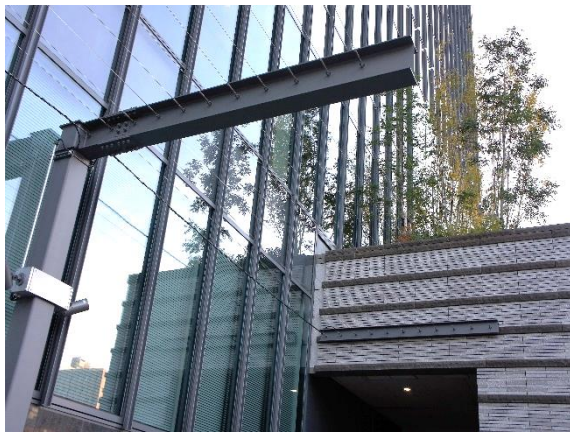
夢の島熱帯植物園



駐車場



照明振れ止め



オフィスファザード

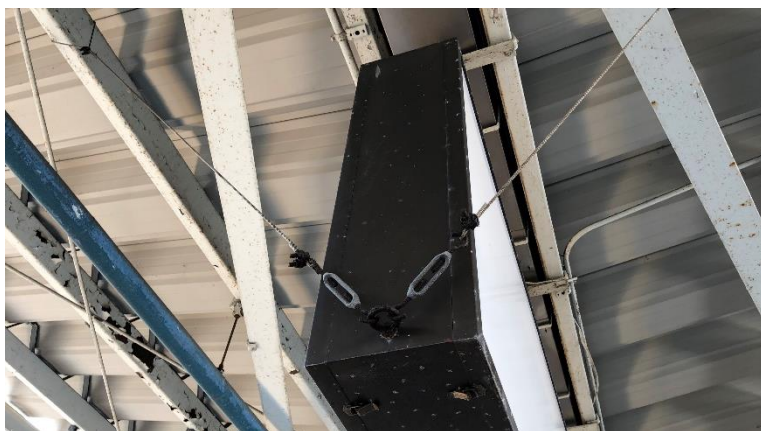


何故、設計者がアルティマ ターンバックルを選ぶのか？

2002年頃、某鉄道会社の新駅舎の設計時に設計さんから、こんな事を言われました。

『ホームや壁面を景観的に綺麗に納めたのに、ターンバックルを使ったサインの振れ止めがあまりにも汚いので、まいったよ。。。
アルティマでもっと洗練されたターンバックル作れないの？？？』

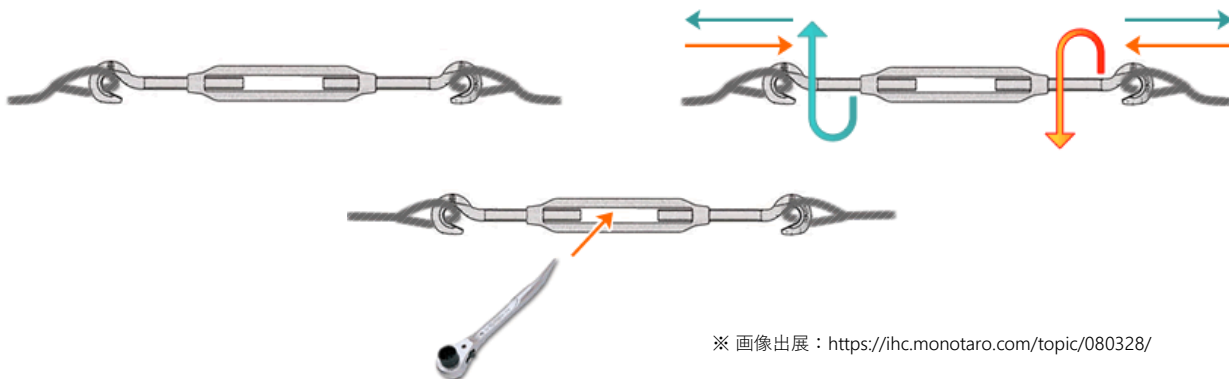
確かに従来のターンバックルは何の工夫もありません。



従来ターンバックル

従来ターンバックルは、

- ワイヤーグリップを引っ張るのが大変・・・
- 足場上などの狭い場所でターンバックルを回す作業が大変・・・
- 意匠的に工夫がなく、あまり見栄えが良くない・・・



※ 画像出展： <https://ihc.monotaro.com/topic/080328/>

従来ターンバックルの設置手順は、

1. 先端フックにワイヤーを引っ掛ける
2. 真ん中部を回す事で、両端フック部を伸び縮みさせテンションをかける
3. 手で回せなくなったら、真ん中部に工具を差し込んで回し、ワイヤーによりテンションをかける

そこで、景観、意匠も美しく、かつ設置が容易でターンバックル本来の仕様性も保持したものを作れないか。

それを実現したのが、アルティマ ターンバックルです。



アルティマ ターンバックル

アルティマ ターンバックルは、

- ターンバックル部分と接続ワイヤーグリップが一体化したスリムボディ
- ワンタッチロック機能採用でワイヤーの着脱がピンの操作で行え、設置作業が大幅に軽減
- 高いグリップ力により、ロングスパン(10m程度)の設置が可能



アルティマ ターンバックルの設置手順は、

1. グリップにワイヤーを挿入する
2. グリップから出たワイヤーを本体の長孔に差し込み、グリップを本体ケースにねじ込む
3. 長孔から出たワイヤーを手で引っ張り、グリップ先端をスパナで保持し、本体ケースを回してテンションをかける



製品仕様

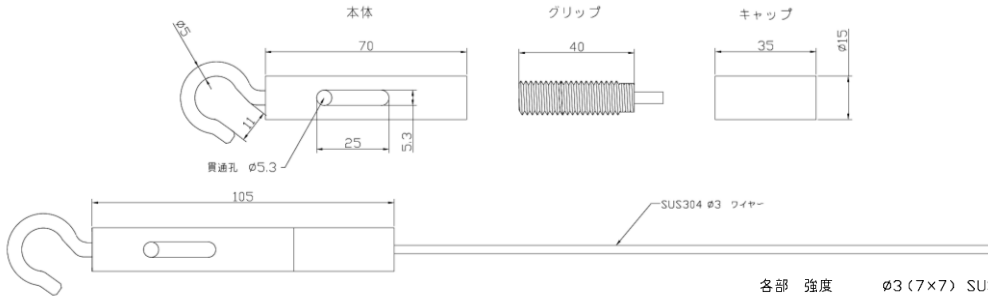
	UTB-30BN	UTB-30CN	UTB-30DN
			
端部形状	フック	アイ	ストレート
パイプ穴の形状	長穴		
使用線径	ステンレスワイヤー：φ3		
材質	ステンレス		
安全荷重	SUS：640N (65kg以内)	SUS：980N (100kg以内)	
備考	ワイヤー長の調整可能		

※取り扱いのご注意／

安全荷重はターンバックル側の強度です。施工の際は吊り金具、サポート材などの強度も考慮して下さい。改良のため、予告なく形状・仕様を変更することがあります

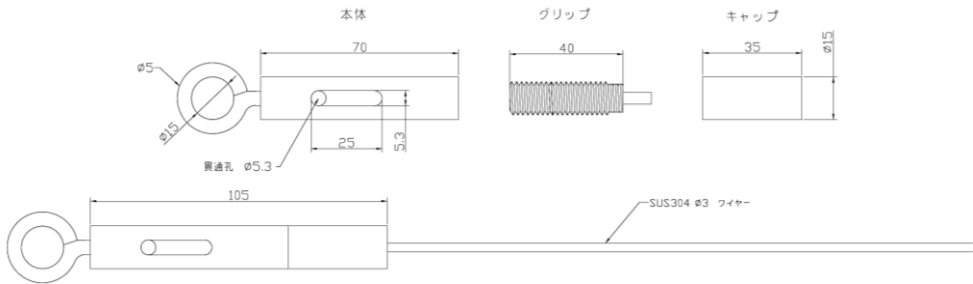
	EB (端末金具)	M10ボルト受け金具
		
使用線径	Φ3	
使用方法	片端子ワイヤーを使用し、3方向、連続、30～40度までの斜め張りに使用できます。 ※端末金具背面を使用して斜め張りをする場合、30～40度以内でご使用ください。	ターンバックル仕様ロングスパン施工時のφ3SUSワイヤーの上端固定に使用します。
材質	ステンレス	

UTB-30BN (端部形状 ; フック)



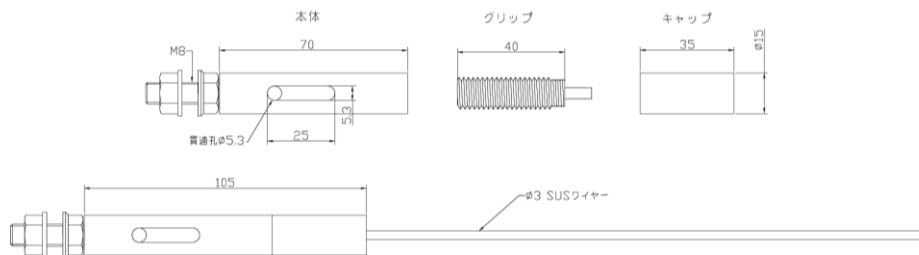
各部	強度	φ3 (7×7) SUSワイヤー
本体フック		300kg以上
ワイヤーフック		300kg以上
ワイヤーグリップ		500kg (実用200~300kg)
カシメ部		400kg以上
ワイヤー破断強度		660kg

UTB-30CN (端部形状 ; アイ)



各部	強度	φ3 (7×7) SUSワイヤー
本体丸端部		300kg以上
ワイヤーフック		300kg以上
ワイヤーグリップ		500kg (実用200~300kg)
カシメ部		400kg以上
ワイヤー破断強度		660kg

UTB-30DN (端部形状 ; ストレート)



各部	強度	φ3 (7×7) SUSワイヤー
ワイヤーフック		300kg
ワイヤーグリップ		500kg 実用300~400kg
端部カシメ		300kg以上 (社内規格)
ワイヤー破断強度		660kg



フック	ループ
-----	-----



使用線径	Φ3	
使用方法	相手側支持材がアイ状金具の場合：フック（SUS）	梁、柱などの部材にループを通す仕様：ループ径 φ45
材 質	SUS 304 (7×7)	
ワイヤー長	受注生産	

※ターンバックル側は全て溶断処理になります。ターンバックルの相手側の形状をお選び下さい。

※当社用意の専用ワイヤー以外は使用しないで下さい。

※ワイヤーグリップの標準寸法は L = 2000・3000mmです。その他の寸法はご相談下さい。

溶断	端子
----	----



使用線径	Φ3	
使用方法	相手側もターンバックルの場合は両端共に溶断	
材 質	SUS 304 (7×7)	
ワイヤー長	受注生産	

ワイヤーグリップ形状：端子 + M10ボルト、端子 + M8ボルト



ワイヤーグリップ形状：フック





取付手順 (UTB-30BN)

1. 本体からキャップとワイヤーグリップを外す



2. キャップを先に通しグリップにワイヤーを挿入する(10~15センチ程出す)



3. グリップから出たワイヤーを本体の長孔から出し



4. 本体を回してグリップを2~3山捻じ込む



5. 長孔から出たワイヤーを手で引張る ※(スパイラルワイヤーの場合は外側螺旋状ワイヤーを必要な所まで外す)



6. 手で引張った後、グリップ先端をスパナで保持し本体を回して張る(本体の孔を使いドライバー等で(10mmスパナ使用))



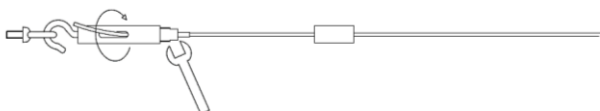
7. 適度に張った後キャップを締めて完了(余剰部をカットする場合は50~100mm残して下さい) ※緩んだ場合に引張りなおしをする為



- 物を吊るなどの用途には適しません。
- 安全荷重はあくまでもターンバックル側の強度です。施工の際は、吊り金具・サポート材などの強度も考慮してください。
- レベルの調整は荷重がかからない状態で行ってください。
- 振動がある場所でのご使用はお避けください。
- 本体およびワイヤーなどに塗料や油等は塗らないでください。
- ワイヤーの切り口がほどけているとグリップ部に入り難くなります。
- アルティマ ターンバックル 専用以外のワイヤーは使用しないでください。
- ワイヤーの標準寸法は L = 2000mm・L = 3000mmです。その他の寸法はご相談ください。
- ワイヤーは相手に合わせ、端部形状をお選びください。EB (ターンバックル側のワイヤー端部形は、すべて溶断処理となります。
- 相手側は、溶断・端子・ループ・フックよりお選びください。) 例えば、相手側もターンバックルの場合は、両端共に溶断、
- 相手が端末金具の場合は端子、相手が柱や梁などの場合はループとなります。

張り直し (UTB-30BN、30CN共通)

1. キャップを外しグリップをスパナで保持して本体を回して緩める



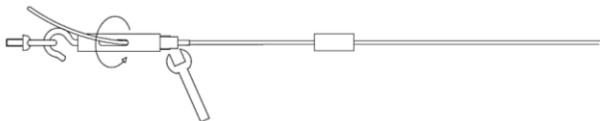
2. グリップのネジ部が25~30ミリ出るまで緩める



3. 余剰ワイヤーを工具で強く引張ってワイヤーの緩みを取る（強く引張るとロックが解除します）



4. グリップをスパナで保持し、緩めた時と反対方向に回してワイヤーを張る



5. キャップを戻す

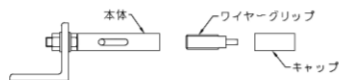




取付手順 (UTB-30DN)

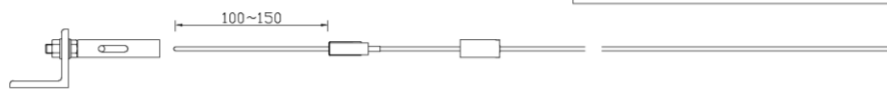
【ご注意】
 テンションを掛ける際には引張り過ぎないように注意して下さい。
 アングルに負担が掛かる為、曲がるなどの不具合になる可能性があります。

1. 本体からキャップとワイヤーグリップを外す



2. キャップを先に通しグリップにワイヤーを挿入する(10~15センチ程出す)

スパイラルワイヤーの場合は必要な処まで螺旋部を外しておいて下さい



3. グリップから出たワイヤーを本体の長孔から出し



4. 本体を回してグリップを数回捻じ込む



5. 長孔から出たワイヤーを手で引張る



6. 手で引張った後、グリップ先端をスパナで保持し本体を回して張る(本体の孔を使いドライバー等で)
 (10mmスパナ使用)



7. 適度に張った後キャップを締めて完了(余剰部をカットする場合は50~100mm残して下さい) ※緩んだ場合に引張りなおしをする為



- テンションをかける際には引張り過ぎないように注意して下さい物を吊るなどの用途には適しません。

よくある質問

Q1. ワイヤー径は何種類ありますか？

仕様線径はφ1.5、φ3.0、ターンバックルはφ3.0に限定されます。

指定線径以外は、安全上ご使用にならないで下さい。

Q2. グリップの許容荷重を教えてください

55kg以内から170kg以内になります。許容荷重値は最大静荷重値の約1/3の安全率で設定しており、ワイヤー線径により、許容荷重値は異なります。

ワイヤー径	最大静荷重値	許容荷重値
φ1.5	1670N～1880N (170kg～192kg)	540N (55kg以内)
φ3.0	5,390N (500kg)	1,670N (170kg以内)

Q3. ターンバックルの許容荷重を教えてください

端部形状フックのUTB-30BNはSUSワイヤーで65kg以内です。

端部形状アイのUTB-30CN、端部形状ストレートのUTB-30DNはSUSワイヤーで100kg以内です。

許容荷重値は最大静荷重値の約1/3の安全率で設定しております。

Q4. ターンバックル専用ワイヤーの加工はどのようなものがありますか？

ターンバックル側は溶断加工になります。もう片方は、フック金具付、端子金具付、ループ加工、溶断加工の4種類よりご選択ください。

Q5. ワイヤー長さの特注寸法は出来ますか？

定尺寸法のご用意は、L=1,000、L=2,000、ターンバックルの定尺寸法のご用意は、L=2,000、L=3,000になります。

これより長いロングスパンの場合は特注にて製作いたします。納期、金額はお問合せ下さい。



株式会社 **アルティマ**

〒130-0002 東京都墨田区業平3-4-8 豊ビル 2F

Tel: 03-5608-6838 / Fax: 03-5608-6837

<https://www.ultima-grip.co.jp>